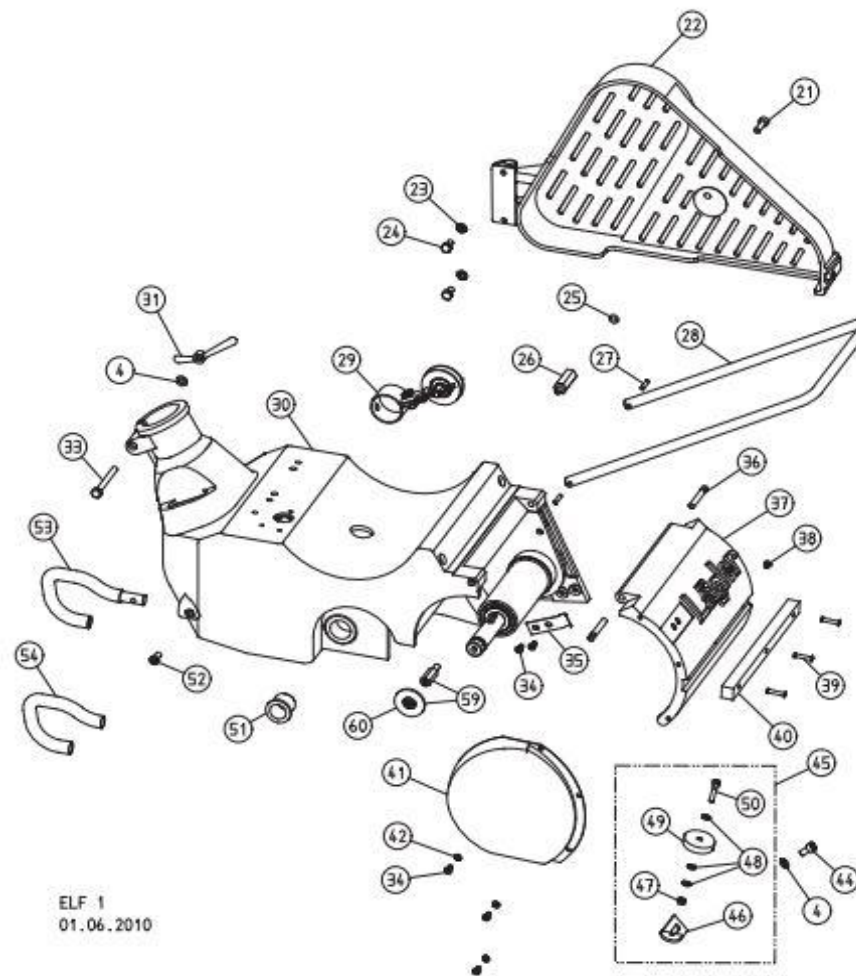
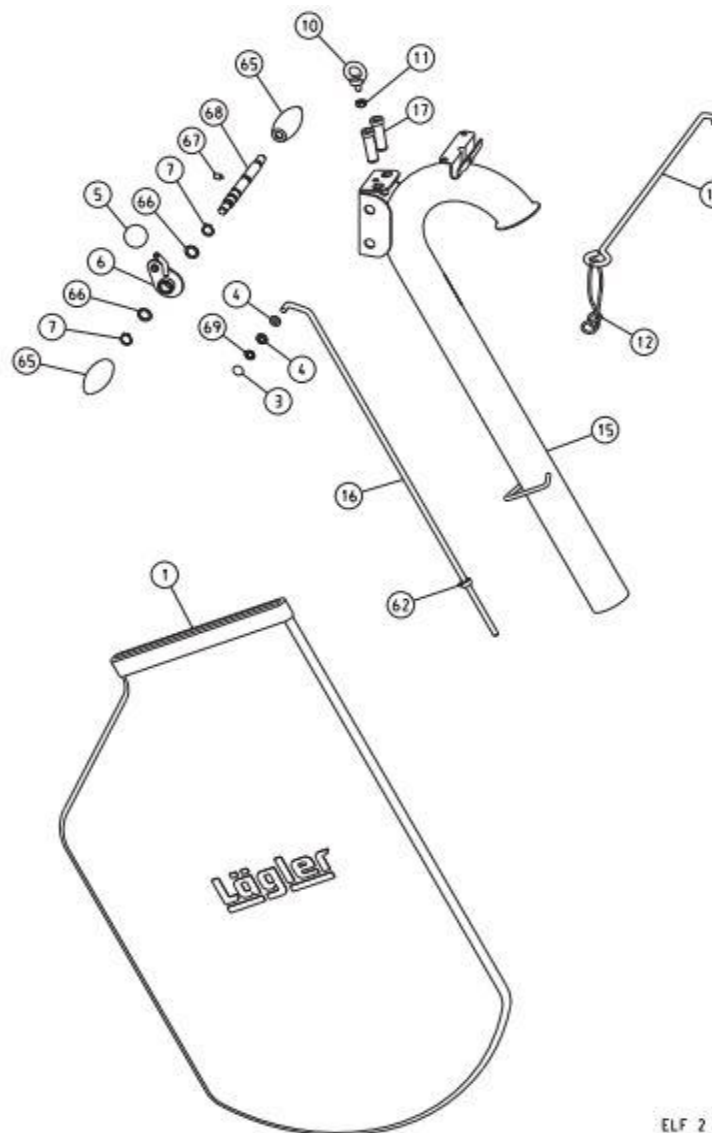


Pos.	Artikel nr.	Betegnelse
4	0125 1008 000	Skive
21	0912 1008 025	Skrue for sidedæksel
22	100 50 00 100	Remskjold komplet
23	100 50 00 100	Spændskive
24	6797 1008 000	Unbrackoskrue M8 x 25
25	0933 0008 016	Låsering O-ring
26	000 01 40 001	Afstandsstykke
27	100 50 04 105	Låsestift
28	1481 0005 022	Transportbøjle
29	200 33 01 100	Remspænder komplet
30	100 58 00 200	Maskinhus for ELF 200/250
30	200 01 00 100	Maskinhus for ELF 300
31	300 01 00 100	Vingemøtrik
33	000 20 45 083	Bolt for sugerør M8 x 70
34	0931 0008 075	Skrue for sidedæksel M5 x 8
35	7981 1048 013	Fjeder for valseklap
36	200 01 05 100	Hængselskrue
37	200 01 07 100	Valseklap ELF 200/250
37	200 01 01 100	Valseklap ELF 300
38	300 01 01 100	Rundhovedet skrue M5 x 10
39	0084 1005 008	Popnitte
40	7337 1005 033	Stødfilt ELF 200/250
40	200 01 02 100	Stødfilt ELF 300
41	300 01 02 100	Sidedæksel ELF 200/250
41	200 01 03 100	Sidedæksel ELF 300
42	300 01 03 100	Spændskive
43	6797 1005 000	Rundhovedet skrue
44	0084 1005 012	Unbrackoskrue M8 x 16
45	0912 1008 016	Vægrulle med holder komplet
45	150 60 00 100	Vægrulle med holder ELF 300
46	300 60 00 100	Holder for vægrulle
46	150 60 01 100	Holder for vægrulle for ELF 300
47	300 60 01 100	Møtrik M6
48	0934 1006 000	Skive
49	0125 1006 000	Væghjul
49	100 60 04 100	Væghjul
50	100 60 02 200	Unbrackoskrue M6 x 16
51	0912 1006 025	Bøsning
52	000 43 10 252	Unbrackoskrue M8 x 16
53	7984 1008 016	Transportbøjle komplet
54	100 44 00 100	PVC-slange
59	100 44 01 100	Styrehjul komplet
60	200 01 30 100	Styrehjul

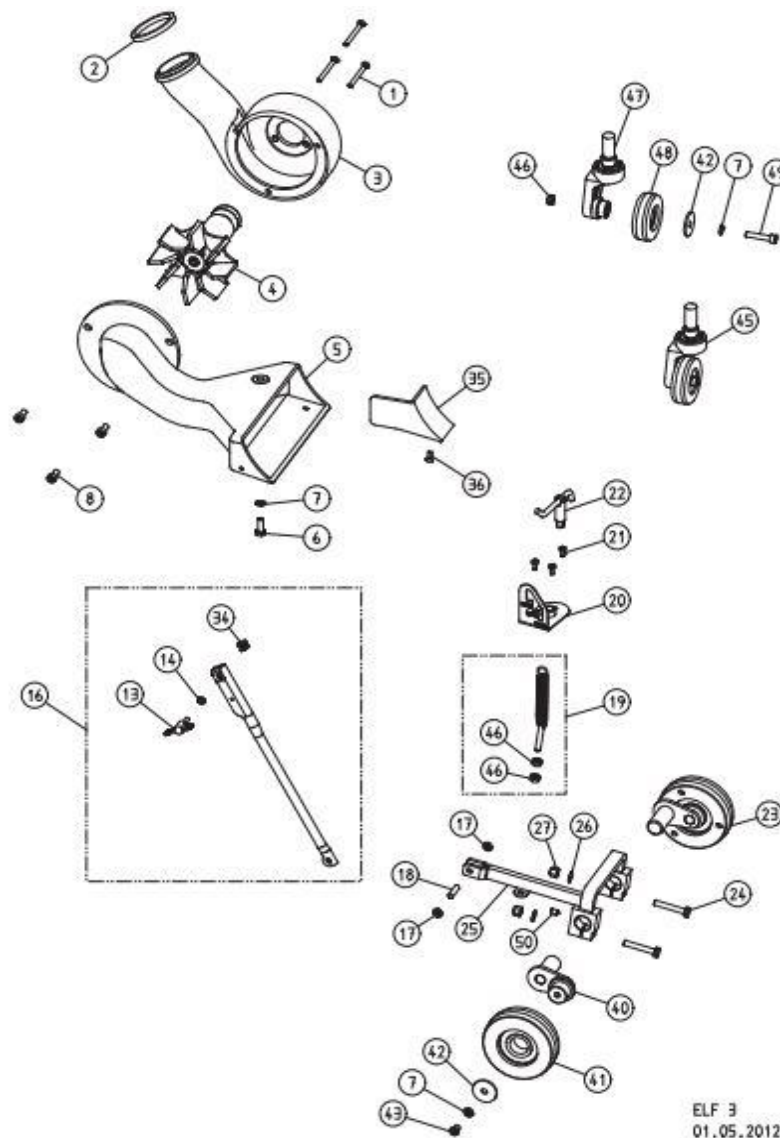


Pos.	Artikel nr.	Betegnelse
1	100 00 80 105	Støvpose
3	000 17 21 081	Låseprop
4	0125 1008 000	Skive
5	000 20 56 351	Kugle for valseløft
6	100 20 18 200	Håndtag for valseløft
7	0471 0015 000	Segerring
10	0580 1008 000	Øjebolt
11	0980 1008 000	Møtrik
12	00 000 41 002	Gummiring for ledningsholder
13	100 20 26 100	Ledningsholder komplet
14	100 20 00 200	Sugerør komplet
	100 21 00 200	Sugerør - lang -komplet 88,5 cm
15	100 20 01 200	Sugerør
16	100 04 09 100	Stang for valseløft - øverste
17	000 63 20 133	Gummitylle
62	100 20 23 100	Afstandsring
65	000 20 31 351	Håndgreb
66	0988 0015 005	Afstandsskive
67	0914 0008 012	Pinolskrue
68	100 20 17 200	Aksel for håndtag
69	000 17 20 081	Låseskive

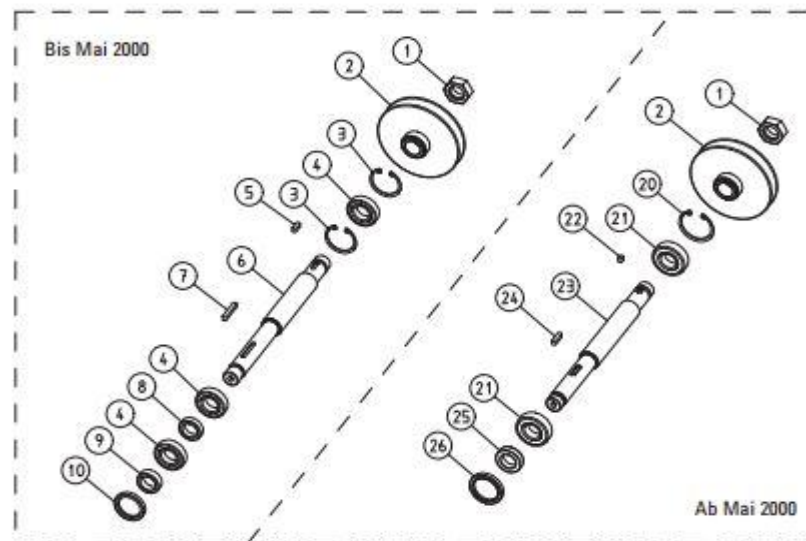


ELF 2  
01.07.2010

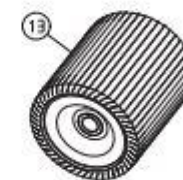
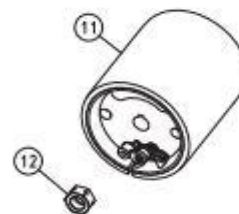
Pos.	Artikel nr.	Betegnelse
1	00963 1006 070	Undersænket skrue
2	100 08 01 100	Tætningsring
3	100 08 00 100	Ventilatorhus
4	100 10 00 200	Ventilatorindsats
5	100 14 00 100	Sugetragt
6	0933 0008 022	Bolt
7	6797 1008 000	Spændskive
8	0912 1008 018	Skrue
13	000 20 46 062	Vingeskrue
14	0125 1006	Skive
16	100 04 09 100	Stang for vasseløft underst komplet
17	000 17 20 081	Låseskive
18	100 04 01 200	Bolt for slibetryk
19	100 04 25 100	Fjeder for slibetryk
20	100 04 06 200	Holder for trykpal
21	7500 1005 012	Skrue
22	100 04 02 100	Trykpal komplet
23	100 05 00 200	Sidehjul komplet
24	0931 1008 050	Skrue
25	100 04 00 100	Hjulholder
26	0125 1008 000	Skive
27	6330 1008 000	Møtrik
34	000 50 12 061	Møtrik
35	200 14 10 100	Støvsjold
36	0965 1006 814	Skrue
40	100 05 04 200	Hjulaksel
41	100 05 29 100	Sidehjul m kuglelejer
42	000 10 10 085	Skive
43	7984 1008 012	Skrue
45	100 18 00 300	Baghjul komplet
46	0934 1008 000	Møtrik
47	100 18 18 300	Hjulholder
48	100 18 29 105	Baghjul indtil 2002
48	100 18 09 200	Baghjul fra 2001
49	0912 108 040	Skrue
50	0914 0008 012	Pinolskrue



Pos.	Artikel nr.	Betegnelse
1	100 02 05 100	Møtrik M 24
2	100 36 00 100	Kileremskive
3	0472 0047 000	Segerring
4	6005 0025 205	Kugleleje
5	6885 0606 018	Not kileremskive
6	100 02 01 100	Slibeaksel
7	6885 0606 040	Not for slibevalse
8	100 02 04 105	Afstandsskive
9	100 02 03 105	Tætningsring
10	000 11 35 102	Gakkoring
11	200 40 00 100	Spændslibevalse 200 mm
	250 40 00 100	Spændslibevalse 250 mm
	300 40 00 100	Spændslibevalse 300mm
12	100 02 06 100	Møtrik M24 L
13	150 40 00 100	Centrifugalslibevalse 200mm
	300 41 00 100	Centrifugalslibevalse 300mm
20	0472 0052 000	Segerring
21	6205 0025 205	Kugleleje
22	6885 0606 010	Not for kileremskive
23	100 02 01 200	Slibeaksel
24	6885 0606 025	Not for slibevalse
25	100 02 03 200	Aafstandsbøsning
26	000 11 40 102	Gaggoring

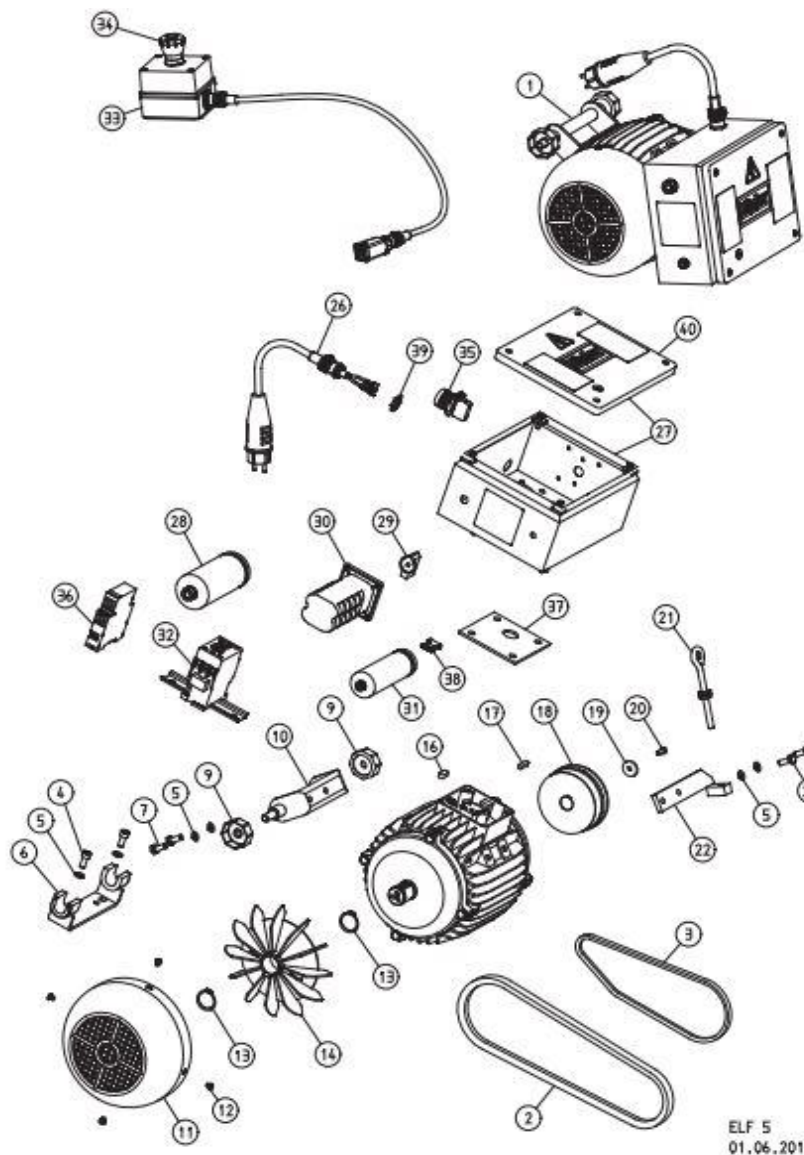


Bitte geben Sie bei jeder Bestellung die Seriennummer der Maschine an!



ELF 4  
12.02.2001

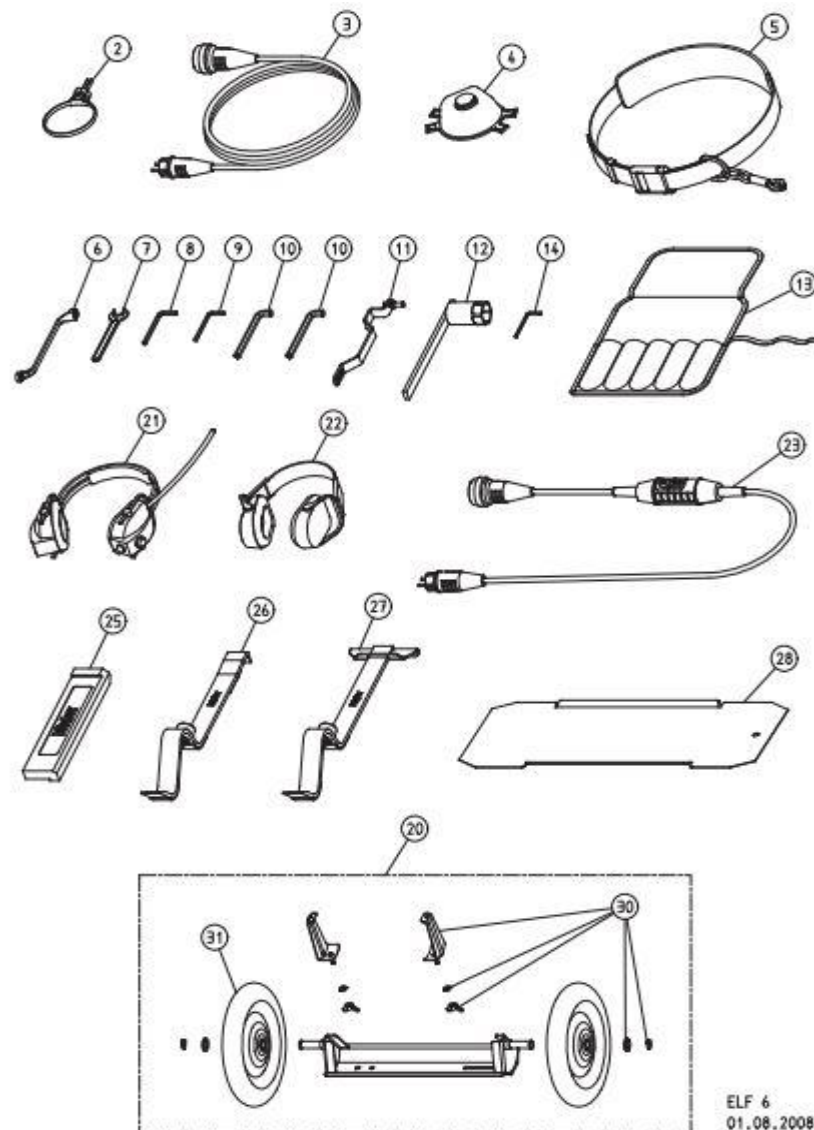
Pos.	Artikel nr.	Betegnelse
1	100 65 00 100	Motor 230 V
1	105 65 00 100	Motor 400 V
2	000 71 26 087	Kilerem 17 x 875
2	000 71 26 090	Kilerem 17 x 900
3	000 71 24 065	Kilerem 10 x 650
4	0912 1008 020	Unbrackoskrue
5	0127 1008 000	Fjederskive
6	100 65 29 200	Motorbeslag nederst
7	0933 0008 020	Maskinbolt
9	100 65 30 100	Motormøtrik
10	100 65 25 100	Motorbeslag for motor
11	100 65 09 100	Ventilatorkappe
12	0085 1005 006	Skrue fladhovedet
13	0471 0030 000	Segerring
14	100 65 08 105	Blæservinge
16	6885 0807 020	Not
17	6885 0606 025	Not
18	100 65 06 100	Kileremskive for motor
19	000 10 10 061	Låseskive
20	0912 1006 014	Undersænket skrue for kileremskive
21	100 65 80 105	Ringskrue (remspænderskrue)
22	100 65 35 100	Beslag for ringskrue (remstrammer)
23	0933 0008 022	Maskinskrue
25	000 67 20 161	Trækafastning for ledning
26	000 65 43 251	Tilledning 230 V 3 x 2,5mm <sup>2</sup>
26	000 65 45 151	Tilledning 400 V 5 x 1,5mm <sup>2</sup>
27	100 65 40 100	Afbryderkasse 230 V
27	102 65 40 100	Afbryderkasse 400 V
28	000 65 10 041	Driftkondensator
29	000 65 62 211	Afbryderknap
30	000 65 60 253	AFBRYDER
30	000 65 60 401	Afbryder 400 V
31	000 65 10 061	Startkondensator
32	000 65 20 035	Sikkerhedsrelæ 230 V
32	000 65 20 032	Sikkerhedsrelæ 400 V
33	102 65 60 100	Nødstop (ekstraudstyr)
34	000 65 62 221	Rød knop for nødstop



ELF 5  
01.06.2012



Pos.	Artikel nr.	Betegnelse
2	000 01 40 110	Poselukker
3	000 65 53 251	Forlængerledning 3 x 2,50 - 10 m
	000 65 53 252	Forlængerledning 3 x 2,50 - 20 m
	000 65 55 151	Forlængerledning 5 x 1,50 - 10m til 400v
4	000 01 20 010	Støvmaske
5	000 01 50 010	Aflastningssele
6	000 95 21 103	Ringnøgle
7	000 95 11 171	Gaffelnøgle
8	000 93 11 061	Unbrakonøgle 6mm
9	000 93 11 051	Unbrakonøgle 5mm
10	000 93 11 101	Unbrakonøgle 10mm
11	100 00 50 100	Indstillingsværktøj for sidehjul
12	100 00 45 105	Nøgle for slibevalse
13	000 01 30 011	Værktøjstaske - tom
	200 98 00 100	Værktøjstaske - komplet
14	000 93 11 041	Unbrakonøgle - 4mm
20	720 00 00 200	Transportvogn
21	000 01 10 011	Høreværn med radio
22	000 01 10 021	Høreværn "Pocket"
23	000 01 65 020	Sikkerhedsstik
25	701 10 00 100	Parketklods
26	702 00 00 20	Parketjern smal
27	703 00 00 200	Parketjern bred
28	200 00 40 105	Papirskabelon 200mm
	250 00 40 105	Papirskabelon 250mm
	300 00 40 105	Papirskabelon 300mm
30	720 10 00 200	Dele for transportvogn
31	720 05 00 205	Hjul til transportvogn



ELF 6  
01.08.2008