

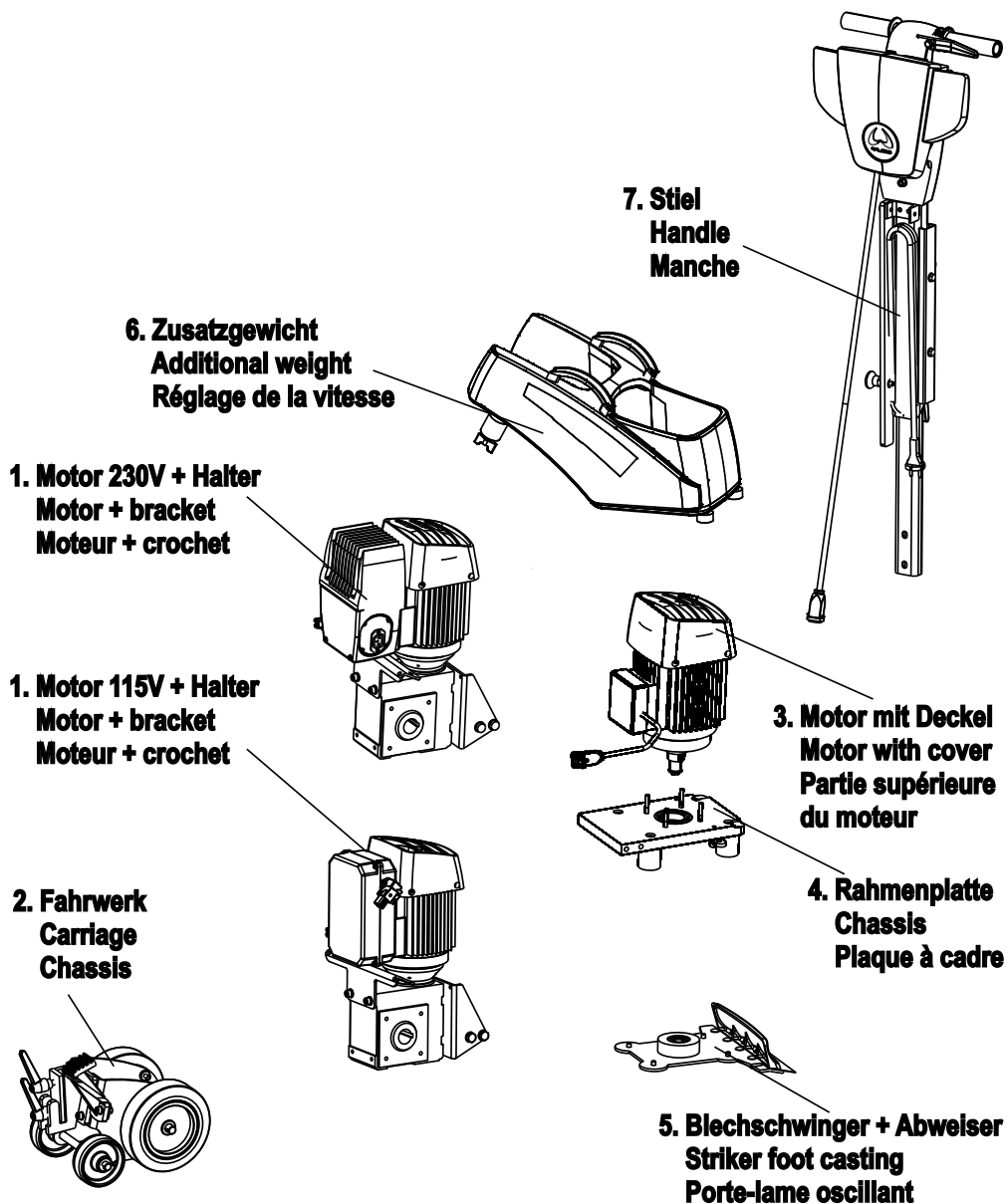


Ersatzteilliste / Spare parts list / Liste des pièces de rechange

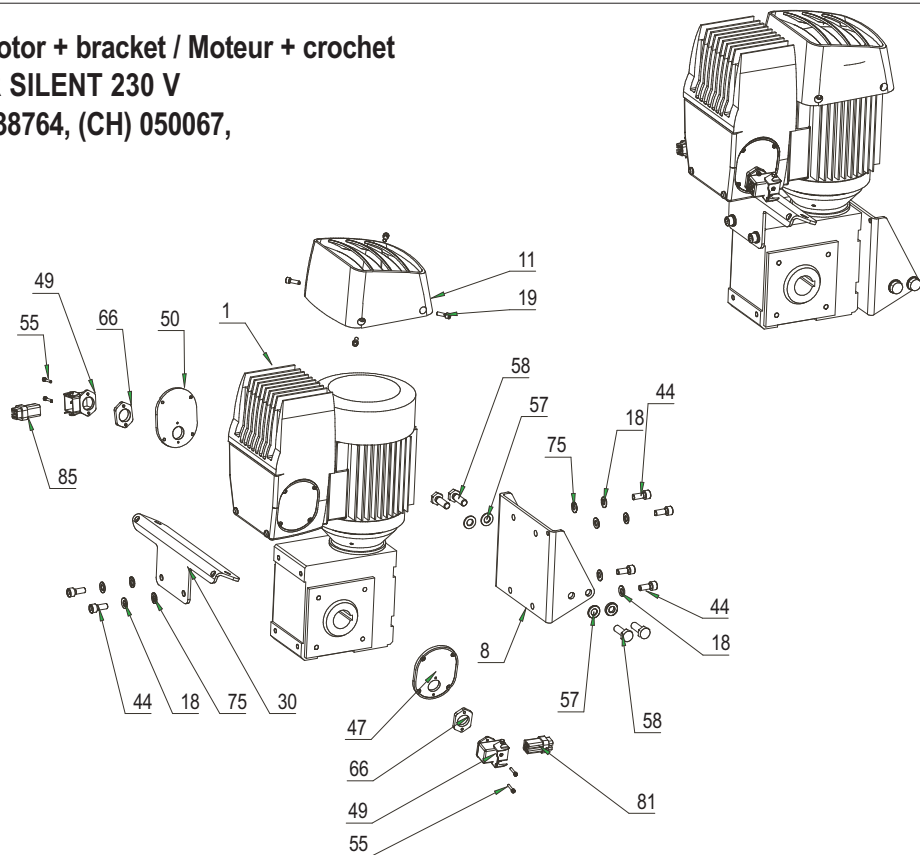
VARIO-STRIPPER SILENT

Art. no. (D, F, A) 038764, (CH) 050067, (UK 115V) 042453, (J 100V) 053959

Masch. Nr.: ab 0292/08
Jahrgang: 11/2008 bis heute
Bes. Kennzeichen: Neuer Schalter



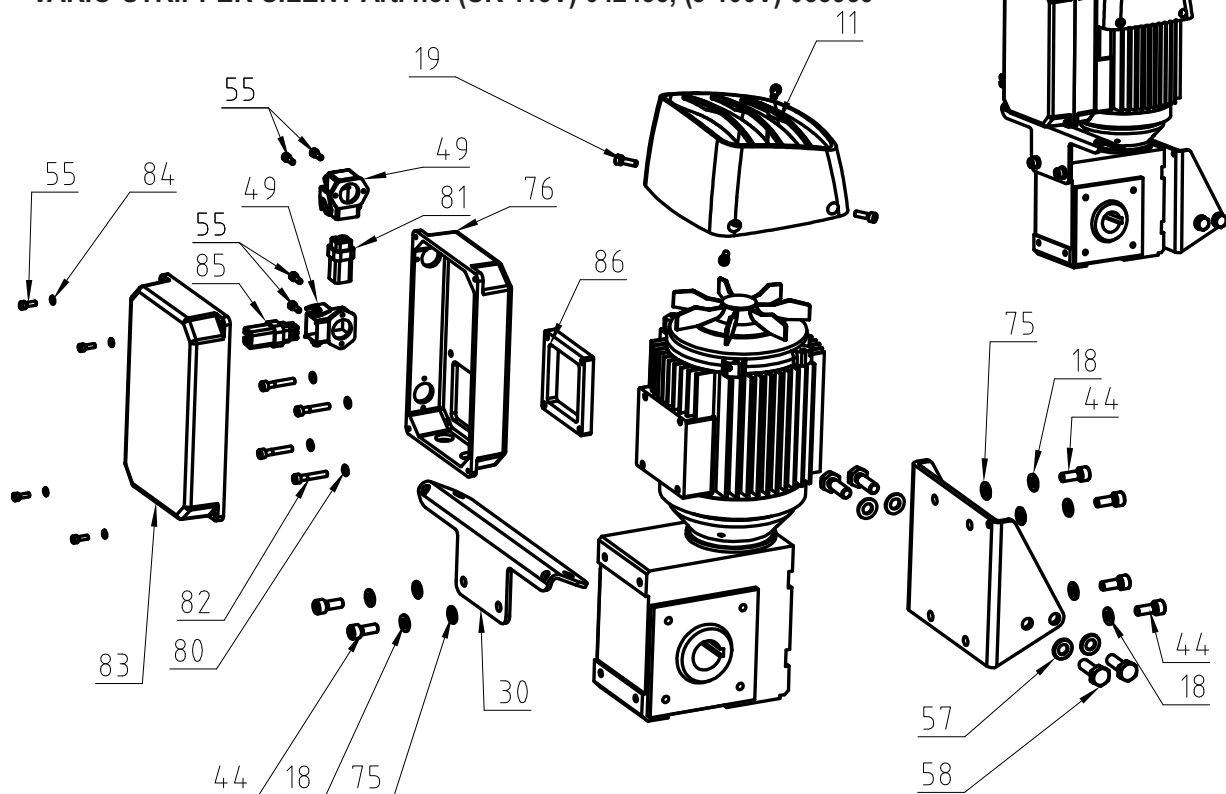
1. Motor + Halter / Motor + bracket / Moteur + crochet
VARIO-STRIPPER SILENT 230 V
Art. no. (D, F, A) 038764, (CH) 050067,



Pos	Pcs.	Art. No.	Bezeichnung	Description	Dénomination	Norm
1	1	038601	Getriebemotor Leroy Somer	Gear motor	Motoréducteur	
8	1	039293	Befestigungswinkel	Fastening angle	Equerre de fixation	
11	2	039187	Motordeckel	Motor cover	Partie supérieure du moteur	
18	6	014860	Schnorrscheibe	Safety washer	Disque Schnorr	M8
19	4	017610	Zylinderschraube	Cylindrical screw	Vis à cylindrique	DIN 912 - M5 x 16
30	1	039294	Gewichtshalter hinten	Weight holder	Fixage d'poids	
44	8	014734	Zylinderschraube	Cylindrical screw	Vis à cylindrique	DIN 912 - M8 x 20
49	2	039372	Anbau-Gehäuse	Housing compl.	Boîtier compl.	
50	2	039368	Deckel Elektronik	Cover electronic	Couvercle électronique	
55	4	018290	Zylinderschraube	Cylindrical screw	Vis à cylindrique	DIN 912 - M3 x 16
57	4	014829	Scheibe	Washer	Disque	M10
58	4	018156	Sechskantschraube	Hexagon bolt	Vis à hexagonal	DIN 933 - M10 x 30
66	2	039370	Distanzplättchen	Distance Ring	Rondelle d'écartement	
75	4	014828	U-Scheibe	Washer	Rondelle	DIN 125-1 - B 8.4
81	1	050395	Buchseinsatz 4pol	Bushing insert	Insertion de douille	
85	1	039375	Buchseinsatz 7pol	Bushing insert	Insertion de douille	

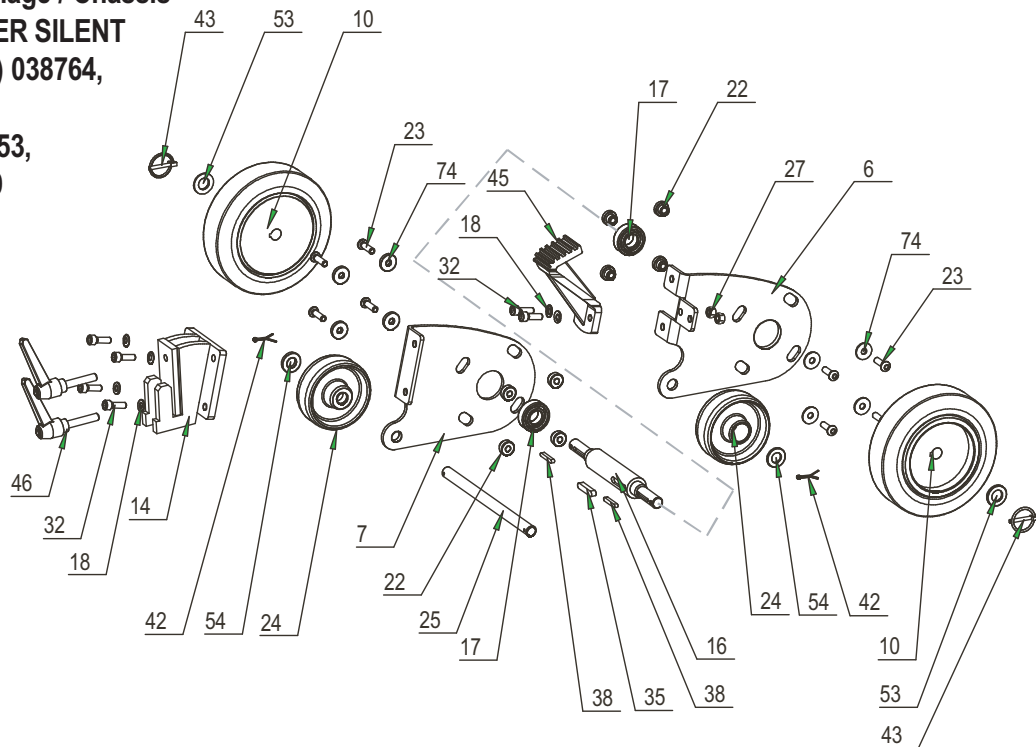


1. Motor + Halter / Motor + bracket / Moteur + crochet
VARIO-STRIPPER SILENT Art. no. (UK 115V) 042453, (J 100V) 053959



Pos	Stk	Art. No.	Bezeichnung	Description	Dénomination	Norm
1	1	125586	Getriebemotor 115V	Gear motor	Motoréducteur	
8	1	039293	Befestigungswinkel	Fastening angle	Equerre de fixation	
11	1	039187	Motordeckel	Motor cover	Partie supérieure du moteur	
18	6	014860	Schnorrzscheibe	Safety washer	Disque Schnorr	M8
19	4	017610	Zylinderschraube	Cylindrical screw	Vis à cylindrique	DIN 912 - M5 x 16
30	1	039294	Gewichtshalter hinten	Weight holder	Fixage d' poids	
44	6	014734	Zylinderschraube	Cylindrical screw	Vis à cylindrique	DIN 912 - M8 x 20
49	2	039372	Anbau-Gehäuse	Housing	Boîtier	
55	8	018284	Zylinderschraube	Cylindrical screw	Vis à cylindrique	DIN 912 - M4x12
57	4	014829	Scheibe	Washer	Disque	M10
58	4	018156	Sechskantschraube	Hexagon bolt	Vis à hexagonal	DIN 933 - M10 x 30
75	4	014828	Scheibe	Washer	Disque	DIN 125-1 - B 8.4
76	1	050394	Deckel f. Elektronik	Cover electronic	Couvercle électronique	
80	6	014858	Schnorrzscheibe	Safety washer	Disque Schnorr	M5
81	2	050395	Buchseinsatz 4pol	Bushing insert	Insertion de douille	
82	4	018278	Zylinderschraube	Cylindrical screw	Vis à cylindrique	DIN 912 - M5x18
83	1	050392	Elektronik FU 115V	Electronic	Electronique	
84	4	016961	Schnorrzscheibe	Safety washer	Disque Schnorr	M4
85	1	039375	Stifteinsatz 7pol	Pin insert	Insertion de goupille	
86	1	056519	Distanz Klemmkasten	Distance frame	Pièce d'écartement, bornier du moteur	

2. Fahrwerk / Carriage / Chassis
VARIO-STRIPPER SILENT
 Art. no. (D, F, A) 038764,
 (CH) 050067,
 (UK 115V) 042453,
 (J 100V) 053959



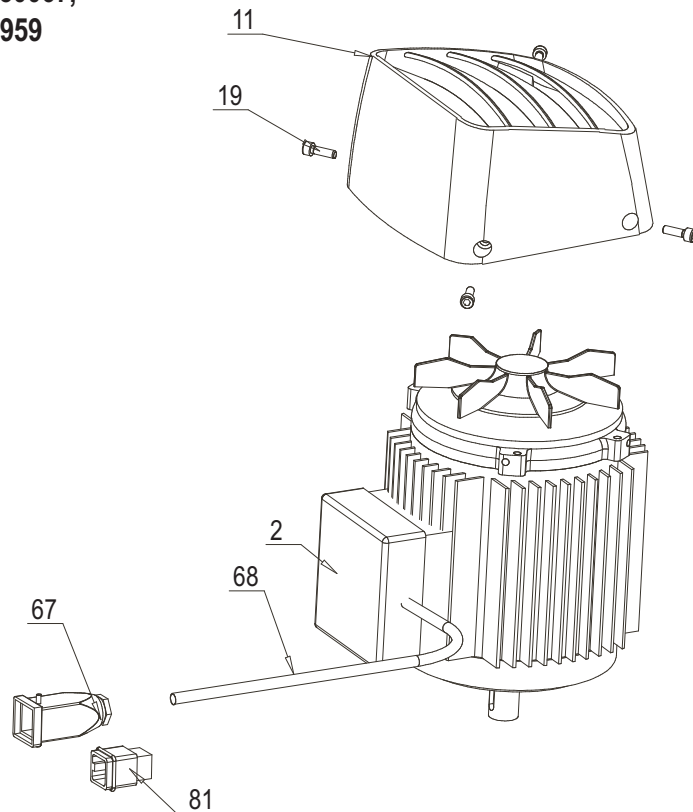
Pos	Stk	Art. No.	Bezeichnung	Description	Dénomination	Norm
6	1	044251	Anhebewinkel rechts 2007	Lift bracket right	Coin à gauche à droite	
7	1	044252	Anhebewinkel links 2007	Lift bracket left	Coin à gauche à gauche	
10	2	015135	Antriebsrad B16 glatt	Driving wheel	Roue d'entraînement	
14	1	039290	SG Stielhalterung 15°	Handle bracket	Porte-manche	
16	1	039285	Antriebsachse	Drive shaft axle	Arbre de transmission	
17	2	014703	Rillenkugellager	Ball bearing	Roulement rainuré à billes	DIN625-6004-20x42x12
18	6	014860	Schnorrzscheibe	Safety washer	Disque Schnorr	M8
22	8	044250	Hülse für Anhebewinkel	Bushing	Doille	
23	8	018684	Linsenschraube	Binding head	Vis à tête goutte-de-suif	ISO 7380 - M8x25
24	2	014954	Transportrad	Transport wheel	Roues de transport	
25	1	039286	Transportachse	Transport axle	Arbre de transport	
27	2	014816	Sechskantmutter	Hexagon nut	Ecrou hexagonal	DIN 985 - M8
32	6	014735	Zylinderschraube	Cylindrical screw	Vis à cylindrique	DIN 912 - M8 x 25
35	1	039457	Paßfeder	Drum parallel key	Ressort d'ajustage	A 8 x 7 x 40 - DIN 6885
38	2	014902	Paßfeder	Drum parallel key	Ressort d'ajustage	A 5 x 5 x 32 - DIN 6885
42	2	018806	Splint	Split-pin	Goupille fendue	DIN 94 - 3.2 x 25
43	2	014888	Klappsplint	Wheel pin	Goupille fendue à charnière	4,5
45	1	015125	Fussstütze	foot rest	repose-pieds	
46	2	038566	Klemmhebel M10 x 50	clamping lever	Levier de serrage	M10x50
53	2	014831	U-Scheibe	Washers	Rondelle	M16
54	2	017741	U-Scheibe	Washers	Rondelle	DIN 125 - M14
73	8	018239	Scheibe	Washer	Disque	DIN 9021 - 8.4

3. Motor mit Deckel / Motor with cover / Partie supérieure du moteur

VARIO-STRIPPER SILENT

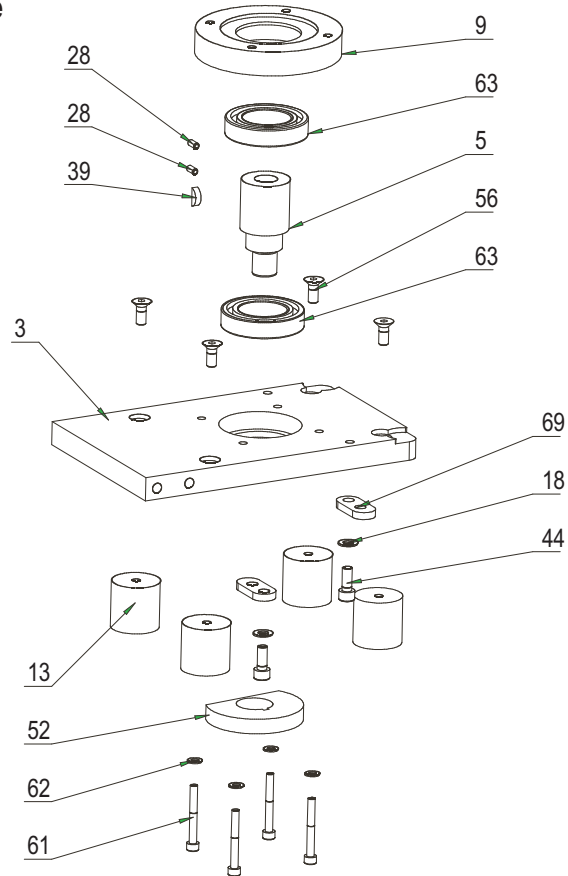
Art. no. (D, F, A) 038764, (CH) 050067,

(UK 115V) 042453, (J 100V) 053959



Pos	Pcs	Art. No.	Bezeichnung	Description	Dénomination	Norm
2	1	038602	Motor Schlagwerk	Striking motor	Sonnerie d'moteur	230V
2	1	050207	Motor Schlagwerk	Striking motor	Sonnerie d'moteur	115V
11	1	039187	Motordeckel	Motor cover	Partie supérieure du moteur	
19	4	017610	Zylinderschraube	Cylindrical screw	Vis à cylindrique	DIN 912 - M5 x 16
67	1	039374	Steckergehäuse	Plug box	Boîtier connecteur	
68	1	039456	Motorkabel	Cable	Câble	
81	1	050396	Stifteinsatz 4 polig	Pin insert	Insert d'goupille	

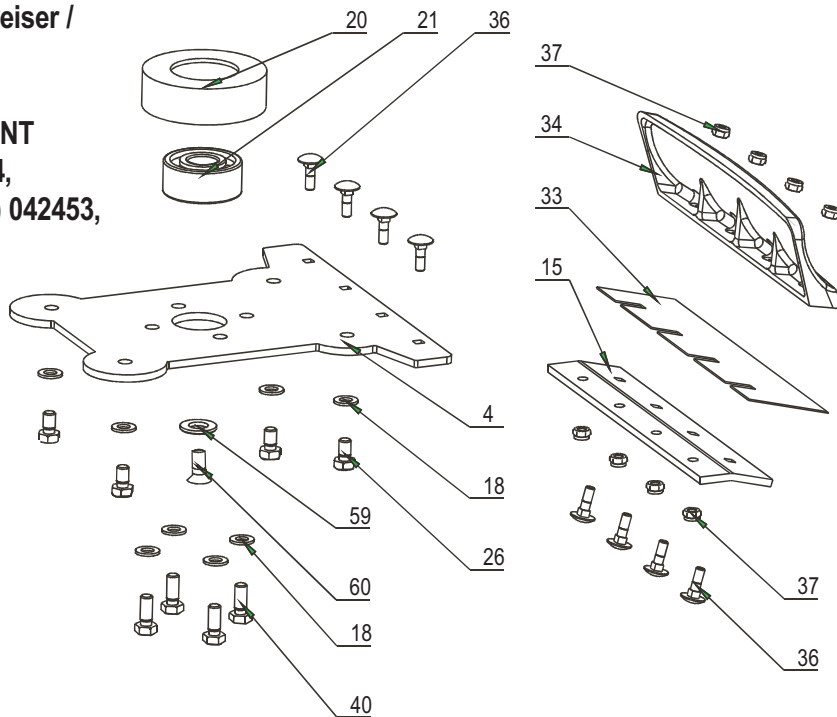
4. Rahmenplatte / Chassis / Plaque à cadre
VARIO-STRIPPER SILENT
 Art. no. (D, F, A) 038764, (CH) 050067,
 (J 100V) 053959



Pos	Stk	Art. No.	Bezeichnung	Description	Dénomination	Norm
3	1	039287	Rahmenplatte	Chassis	Plaque à cadre	
5	1	039303	Exzenterwelle	Excenter shaft	Arbre excentrique	
9	1	039288	Motorflansch	Motor flange	Flasque moteur	
13	4	037951	Gummipuffer	Rubber stop	Manchette en caoutchouc	40x40xM8
18	2	014860	Schnorr Scheibe	Safety washer	Disque Schnorr	M8
28	2	018197	Gewindestift	Headless pin	Vis sans tête	DIN 913 - M6x12
39	1	014805	Scheibenfeder	Curved washer	Ressort d'ajustage	DIN 6888 - 5 x 6.5
44	2	014734	Zylinderschraube	Cylindrical screw	Vis à cylindrique	DIN 912 - M8 x 20
52	1	039366	Ausgleichsscheibe	Counter balance weight	Disque de compensation	
56	4	014760	Senkschraube	Counter sink screw	Vis à tête conique	DIN 7991 - M8 x 20
61	4	018262	Zylinderschraube	Cylindrical screw	Vis à cylindrique	DIN 912 - M6 x 50
62	4	014859	Schnorr Scheibe	Safety washer	Disque Schnorr	M6
63	2	014706	Rillenkugellager	Ball bearing	Roulement rainuré à billes	DIN625 T1-6008-40x68x15
69	2	015107	Lasche	Bracket	Couvre-joint	

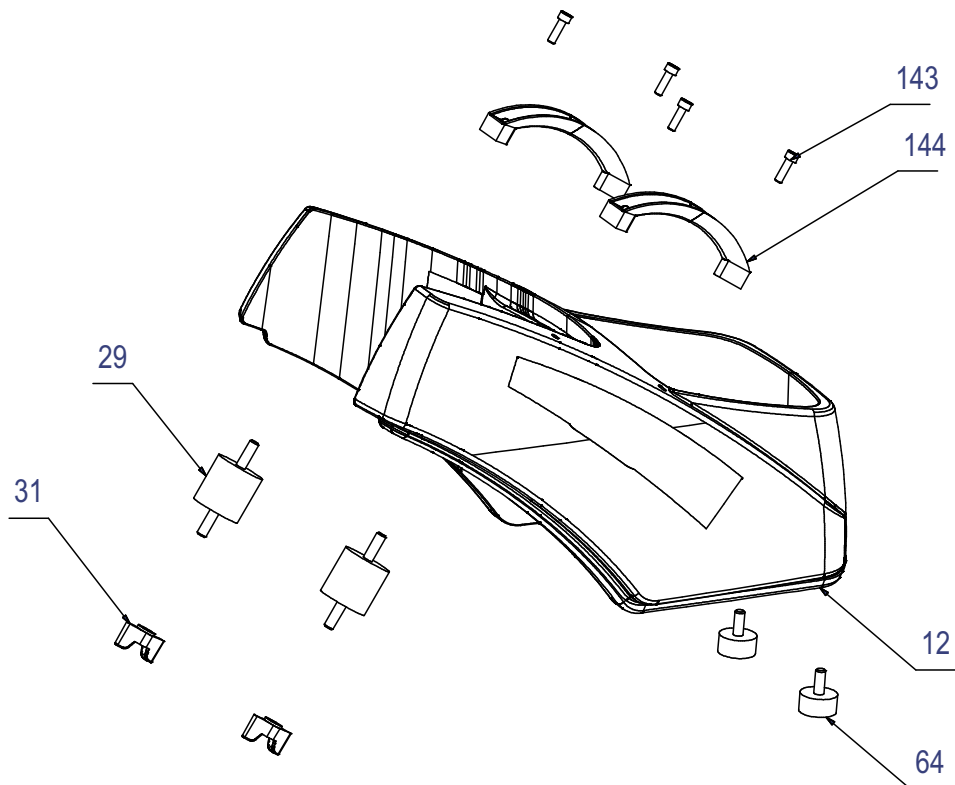


**5. Blechschwinger + Abweiser /
Striker foot casting /
Porte-lame oscillant
VARIO-STRIPPER SILENT
Art. no. (D, F, A) 038764,
(CH) 050067, (UK 115V) 042453,
(J 100V) 053959**



Pos	Stk	Art. No.	Bezeichnung	Description	Dénomination	Norm
4	1	039297	Blechschwinger	Striker foot casting	Porte-lame oscillant	
15	1	039007	Winkeladapter 15°	Angle adapter 15°	Adaptateurs d'angle 15°	
15	1	039008	Winkeladapter 25°	Angle adapter 25°	Adaptateurs d'angle 25°	
15	1	039009	Winkeladapter 35°	Angle adapter 35°	Adaptateurs d'angle 35°	
18	8	014860	Schnorr Scheibe	Safety washer	Disque Schnorr	M8
20	1	039289	Exzenterlager	Bearing	Palier	
21	1	014674	Schrägkugellager	Ball bearing	Roulement à billes	DIN 628-3304 - 20x52x22.2
26	4	039300	Sechskantschraube	Hexagon bolt	Vis à hexagonal	DIN 933 - M8 x 14
33	1	038766	Ersatzmesser	Replacement blade	Lame de rechange	250x60x1
34	1	039292	Abweiser Blech	Deflector	Butoir	
36	8	014782	Flachrundschrabe	Coach bolt	Boulon	DIN 603 - M6 x 20
37	8	014815	Sechskantmutter	Hexagon nut	Ecrou hexagonal	DIN 985 - M6
40	4	014775	Sechskantschraube	Hexagon bolt	Vis à hexagonal	DIN 933 - M8 x 25
59	1	014830	U-Scheibe	Washer	Disque	DIN 125 - M8
60	1	016994	Senkschraube	Countersink	Vis noyée	DIN 7991 - M8 x 16

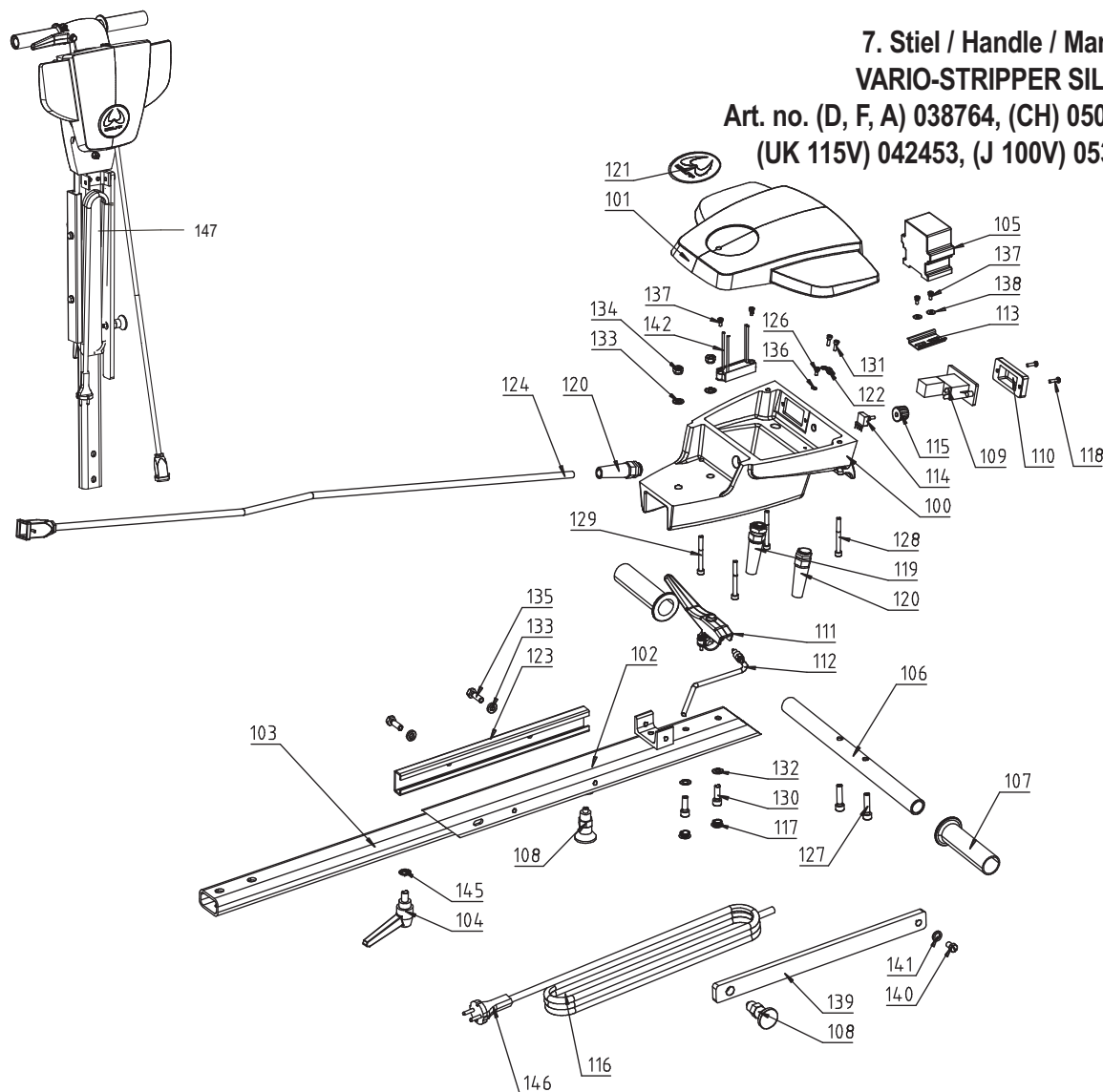
6. Zusatzgewicht / Additional weight / Réglage de la vitesse: VARIO-STRIPPER SILENT
Art. no. (D, F, A) 038764, (CH) 050067, (UK 115V) 042453, (J 100V) 053959



Pos	Stk	Art. No.	Bezeichnung	Description	Dénomination	Norm
12	1	039291	Zusatzgewicht	Additional weight	Poids supplémentaire	
29	2	039535	Gummi-Metalpuffer	Rubber stop metal	Manchette en caoutchouc d`métal	40x40 - M8x23
31	2	016995	Flügelmutter	Thumb screw	Ecrou à oreilles	M8
64	2	039594	Gummipuffer	Rubber stop	Manchette en caoutchouc	
143	4	014752	Zylinderkopfschraube	Cylinder head bolt	Vis à tête cylindrique	M6 x 20
144	2	037954	Griff	Handle	Manette	



7. Stiel / Handle / Manche
VARIO-STRIPPER SILENT
 Art. no. (D, F, A) 038764, (CH) 050067,
 (UK 115V) 042453, (J 100V) 053959



Pos	Stk	Art. No.	Bezeichnung	Description	Dénomination	Norm
100	1	051917	Schaltergehäuse	Housing	Boîtier	
101	1	038505	Deckel	Cover	Couvercle	
102	1	038508	Aussenrohr Stiel	Outer tube	Tube extérieur	
103	1	038509	Innenrohr Stiel	Inner tube	Tube intérieur	
104	1	038567	Klemmhebel M10 x 16	clamping lever	Levier de serrage	M10x16
105	1	021327	Schütz 230V/20A	Contacteur 230V/20A	Contacteur 230V/20A	
105	1	017439	Schütz 115V UK	Contacteur 115V UK	Contacteur 115V UK	
106	1	039202	Griff	Handle	Manette	
107	2	038568	Griffbezug	Grip covering	Coussinets pour poignée	
108	2	037953	Arretierbolzen	Arresting bolt	Axe d'arrêtage	
109	1	051709	Schalter (230V)	Switch (230V)	Interrupteur (230V)	
109	1	051710	Schalter (115V)	Switch (115V)	Interrupteur (115V)	
109	1	051721	Schalter (100V)	Switch (100V)	Interrupteur (100V)	
110	1	051722	Schutzkappe	Protection cap	Capuchon protecteur	



Pos	Stk	Art. No.	Bezeichnung	Description	Dénomination	Norm
111	1	032751	Todmanngriff	Dead man's handle	Manche de sécurité	
112	1	039298	Schalter mit Kabel 3D	Switch wit cable	Commutateur et câble	
113	1	020969	Hutschiene	top hat rail	Barre	
114	1	014650	Potentiometer 10kOhm	Potentiometer 10kOhm	Potentiomètre 10kOhm	230V
114	1	050372	Potentiometer 100kOhm	Potentiometer 100kOhm	Potentiomètre 100kOhm	115V
115	1	014647	Drehknopf	Knob	Bouton de commande	
116	1	051437	Zuleitung mit Stecker	Electrical cord with plug	Alimentation et fiche	D, F, A, (230V)
116	1	014971	Zuleitung ohne Stecker	Electrical cord without plug	Alimentation sans fiche	
117	2	018800	Stopfen SFL 18 kurz	Stopper	Bouchon	
118	2	051914	Ejot-Schraube	Ejot-bolt	Vis à tête Ejot	Torx 4x16
119	1	038585	Verschr m. Biegeschutz	Screw joint	Raccord à vis	M16x1,5
120	2	039190	Verschr m. Biegeschutz	Screw joint	Raccord à vis	M20x1,5
121	1	118141	Etikett	Etikett	Etiquette	
122	1	017559	Zugentlastung	Strain relief	Vis à tête conique	
123	1	039188	Kabelkanal	Cable pit	Conduite de câbles	
124	1	039380	Steuerleitung kompl.	Control wire compl.	commande câble compl.	
126	1	017473	Messingschraube	Screw	Vis	M4 x 8
127	2	014727	Zylinderschraube	Cylindrical screw	Vis à cylindrique	DIN 912 - M8 x 35
128	2	018259	Zylinderschraube	Cylindrical screw	Vis à cylindrique	DIN 912 - M6 x 60
129	2	039284	Zylinderschraube	Cylindrical screw	Vis à cylindrique	DIN 912 - M6 x 105
130	2	014735	Zylinderschraube	Cylindrical screw	Vis à cylindrique	DIN 912 - M8 x 25
131	2	018284	Zylinderschraube	Cylindrical screw	Vis à cylindrique	DIN 912 - M4 x 12
132	2	014860	Schnorrscheibe	Safety washer	Disque Schnorr	M8
133	4	014828	U-Scheibe	Washer	Disque	M8
134	2	014816	Stopmutter	Stop nut	Ecrou d'arrêt	DIN 985 - M8
135	2	018153	Sechskantschraube	Hexagon bolt	Vis à hexagonal	DIN 933 - M8 x 22
136	1	014848	Zahnscheibe	Washer	Disque Schnorr	DIN 6797 - A 4.3
137	4	018280	Zylinderschraube	Cylindrical screw	Vis à cylindrique	DIN 912 - M4 x 8
138	2	040503	Kotflügelscheibe	Washer	Disque	DIN 9021 - 4.3
139	1	039636	Abkipfstütze	Column	Pilier	
140	1	021232	Flanschkopfschraube	Counter sink screw	Vis à tête conique	DIN 923 - M8 x 12
141	1	014844	Federring	Split washer	Rondelle éalstique bombée	DIN 137B - M10
142	1	014696	Sanftanlauf 230V	Current limiter	Limiteur de courant	
145	1	017786	Zahnscheibe	Lock washer	Disque denté	DIN 6797 - A 10.5
146	1	019165	Stecker CH	Plug CH	Connecteur CH	230 V
146	1	021421	Stecker UK	Plug UK	Connecteur UK	115 V
146	1	036298	Stecker J	Plug J	Connecteur J	100 V
147	1	039205	Stiel Komplett	Handle compl.	Manche compl.	230 V
147	1	050245	Stiel Komplett CH	Handle compl. CH	Manche compl. CH	230 V
147	1	050204	Stiel Komplett UK	Handle compl. UK	Manche compl. UK	115 V

