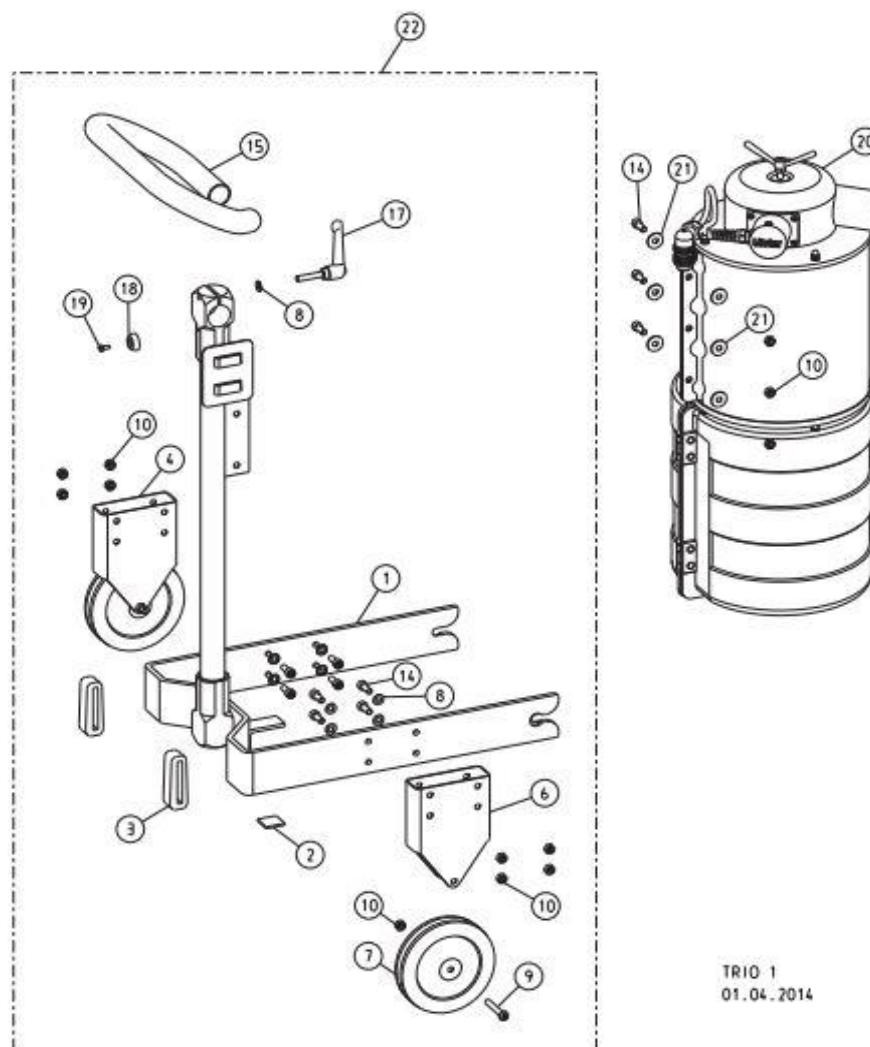
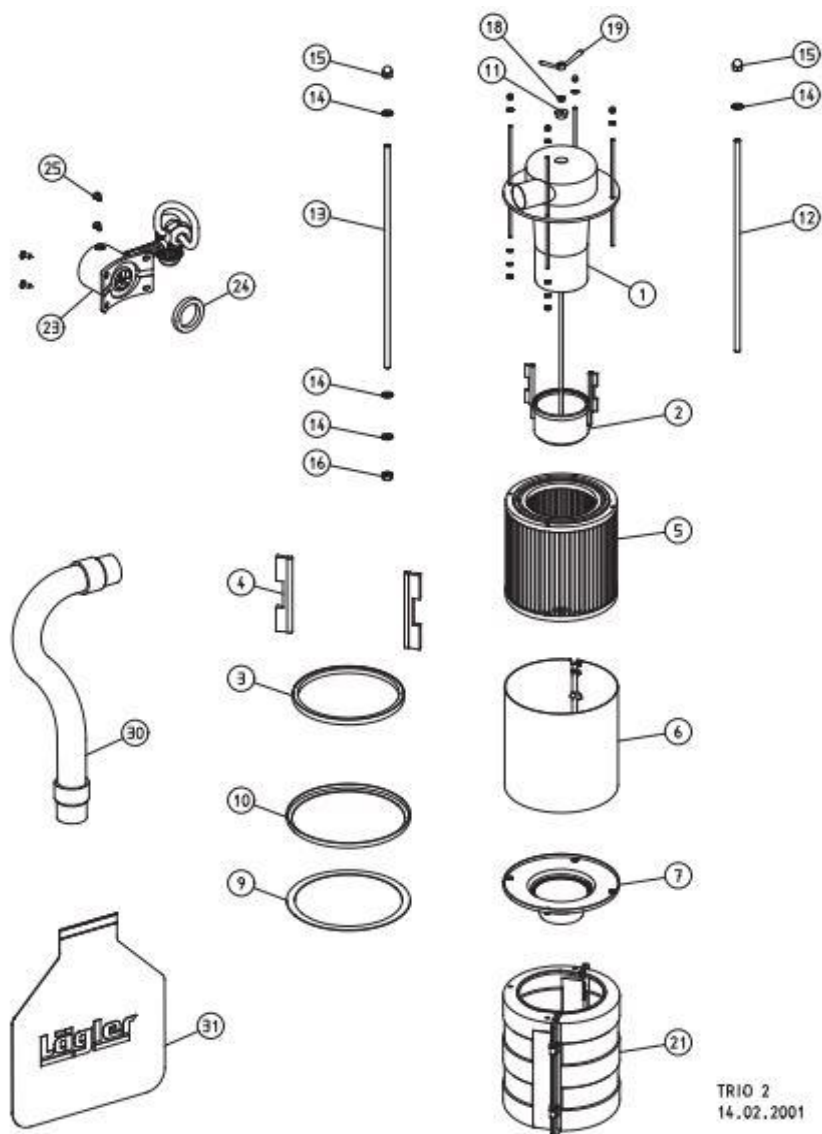


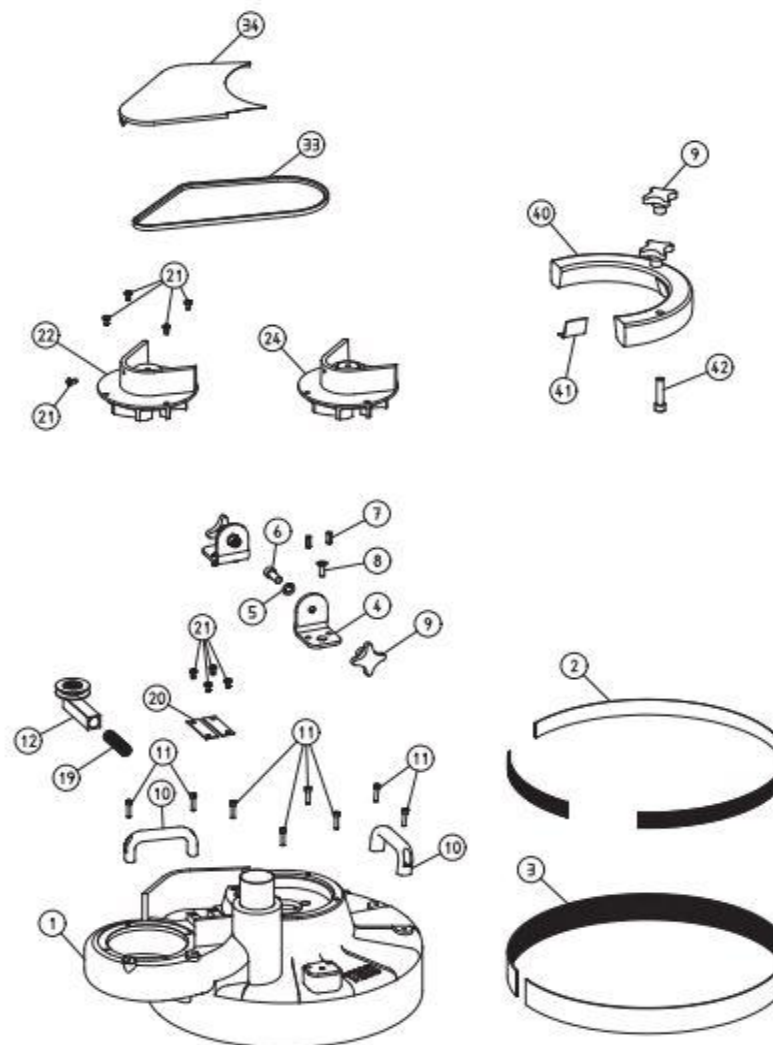
Pos.	Artikel nr.	Betegnelse
	900 70 00 100	Understel komplet
1	900 70 05 100	Hjularme komplet
2	900 70 25 105	Stødfilt
3	900 70 80 105	Beskyttelsesgummi
4	900 70 36 100	Hjul med holder
6	900 70 34 100	Hjulholder
7	900 70 32 105	Hjul
8	0125 1008 000	Spændskive
9	7380 1008 055	Aksel for hjul
10	0980 1008 000	Lås møtrik M8
14	0912 1008 020	Unbrackoskrue M8
15	900 70 70 105	Bøjlehåndtag
16	0471 0035 000	Segerring
17	000 20 40 081	Spændhåndtag
18	900 70 52 105	Gummibeskytter
19	7985 1005 010	Skrue for gummibeskytter
20	900 00 16 100	Cyklon med støvfilter
21	9021 0208 000	Skive



Pos.	Artikel nr.	Betegnelse
1	900 16 10 100	Cyklon overdel
2	900 16 21 100	Cyklon komplet
3	900 16 21 100	Rundbørste
4	900 16 45 105	Filterbørste
5	900 16 18 105	Støvfilter
6	900 19 19 100	Støvkappe
7	900 16 17 100	Bunddæksel med tætning
9	900 16 25 105	Tætningsting
10	900 16 22 100	Klemring
11	900 03 30 105	Gummibøsning
12	900 16 27 105	Gevindstang - kort
13	900 16 26 105	Gevindstang - lang
14	0125 1006 000	Skive
15	1587 1006 000	Lukket møtrik
16	0980 1006 000	Låsemøtrik
18	0934 1008 000	Møtrik
19	000 20 45 083	Vingemøtrik
21	900 17 00 100	Støvposebeholder
23	900 15 00 100	Tryksensor komplet (støvsensor)
24	900 15 40 100	Tætningsskive
25	7981 1042 013	Pladeskrue
30	900 14 00 105	Støvslange
31	900 00 80 105	Støvpose - plast - pakke á 25 stk.

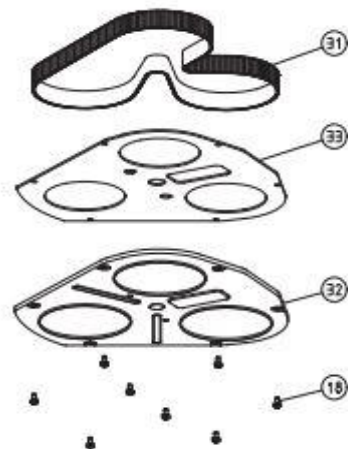
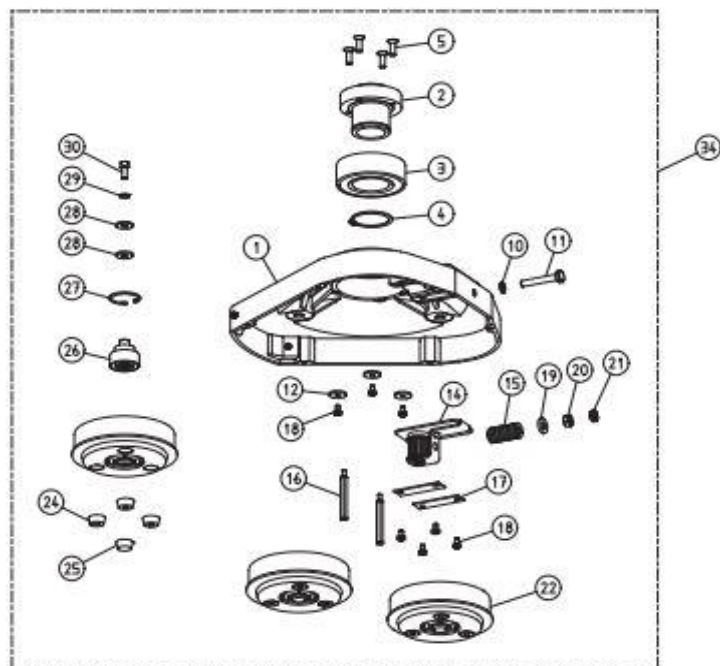


Pos.	Artikel nr.	Betegnelse
1	900 01 10 200	Slibehus (underdel)
2	900 01 42 100	Welcro - selvklæbende
3	900 01 50 100	Welcro tætningsbånd
3	900 01 50 105	Welcro tætningsbånd rulle á 25 m
4	900 01 60 100	Vinkel for understel
5	0127 1012 000	Fjederring
6	0912 1012 030	Unbrackoskrue
7	1481 0008 020	Rørstift
8	7991 1008 025	Undersænket skrue
9	000 20 20 121	Spændhåndtag
10	000 20 10 121	Bøjlehåndtag
11	0912 1006 025	Unbrackoskrue
12	900 58 00 200	Remstrammer komplet
19	000 31 20 091	Trykfjeder
20	900 01 20 200	Styreplade
21	7985 1006 012	Linsehoved skrue
22	900 10 00 200	Ventilatorindsats komplet 230 + 400 V/ 50 Hz
24	902 10 00 200	Ventilatorindsats komplet, 220 + 230 V/ 60 Hz
33	000 71 51 085	Kilerem 10 x 850
34	900 50 10 100	Remskjold
40	900 80 00 100	Ekstra vægklods komplet
41	900 80 21 105	Beskyttelsesfilt
42	0912 1012 050	Skrue



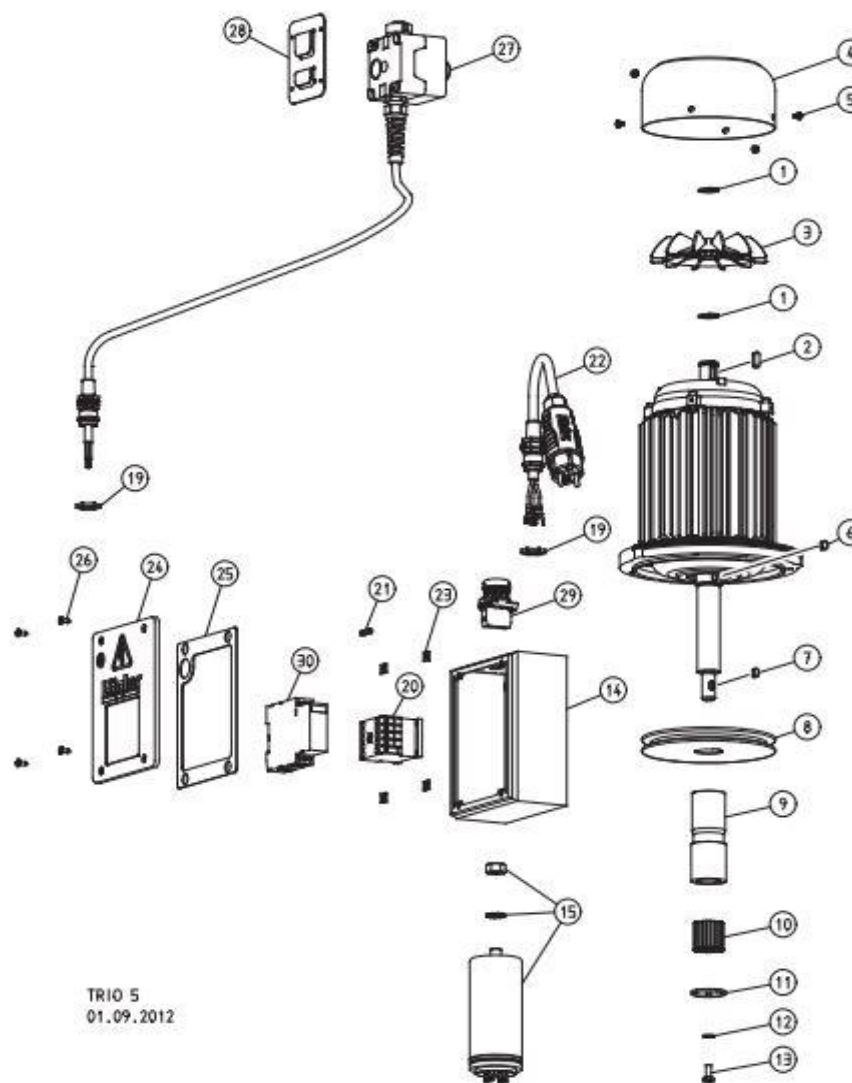
TRIO 3
31.10.2002

Pos.	Artikel nr.	Betegnelse
	900 07 00 100	Slibehus komplet
1	900 07 10 200	Slibehus
2	900 07 20 100	Lejeflange
3	3212 006 202	Rulleleje
4	0471 0060 000	Segerring
5	7991 1008 025	Undersænket skrue
10	6797 1010 000	Stjerneslivse
11	0933 1010 065	Maskinskrue
12	000 10 10 061	Spændskive
13	0912 1006 016	Unbrackoskrue
14	900 67 00 200	Tandremsspænder komplet
15	000 31 26 061	Trykfjeder
16	900 07 42 205	Afstandsbolt
17	900 01 20 200	Styreplade
18	7985 1006 012	Linsehoved skrue
19	7349 1010 000	Skive
20	0934 1010 000	Møtrik
21	0439 1010 000	Møtrik
22	900 03 00 100	Remskive komplet
23	900 03 20 200	Remskive
24	900 03 30 105	Gummibøsning med hul
25	900 03 35 105	Gummibøsning uden hul
26	900 03 10 100	Aksel med kuglelejer
27	0472 0047 000	Segerring
28	000 10 10 081	Skive
29	0127 1008 000	Fjederring
30	0912 1008 020	Unbrackoskrue
31	000 75 28 150	Tandrem
32	900 07 32 100	Dækplade med filt
33	900 07 31 105	Tætningsfilt



TRIO 4
01.04.2014

Pos.	Artikel nr.	Betegnelse
	9010 65 00 100	Motor ny 230 V / 50 Hz
1	0471 0020 000	Segerring
2	6885 0606 018	Not
3	900 65 08 100	Blæservinge
4	900 65 09 100	Blæserhus
5	0085 1004 005	Fladhoved skrue
6	6885 0606 010	Not
7	6885 0505 010	Not
8	900 65 06 100	Motorkileremske
9	900 65 43 200	Afstandsøsning
10	900 65 41 105	Tandremhjul
11	900 65 42 100	Låseskive
12	0127 1006 000	Fjederskive
13	7984 1006 016	Unbrackoskrue
14	900 65 100	Afbryderkasse
15	000 65 10 041	Driftkondensator
19	000 68 60 161	Kontramøtrik
20	000 65 20 010	Relæ
21	000 65 80 061	Sikring 5x20 - 6,3A træg
22	000 65 43 251	Tilledning 3 x 2,5mm ²
23	000 50 10 109	Plademøtrik
24	900 65 47 100	Låg med tætning
25	465 65 48 105	Tætning for låg
26	7983 1042 013	Pladeskrue
27	900 65 60 100	Afbryder komplet efter 2008
	900 65 60 100	Afbryder komplet før 2007
28	900 65 55 200	Holder f. afb.



Pos.	Artikel nr.	Betegnelse
.	900 002 10 200	Førerskive standard
1	900 02 12 305	Welcoring selvklæbende
2	900 02 13 205	Welcoring fleksibel
3	9 162 200 060	Slibeskive welcro ø 200
4	9 632 201 080	Skureskive fin, mellem, grov, og ekstra grov
5	900 02 23 105	Centeringsprop
	900 02 40 100	Fræseførerskive
7	900 02 42 105	Bolte for fræseførerskive
8	0912 1005 014	Unbrackoskrue
9	0934 1008 000	Møtrik
10	900 02 43 100	Holder for fræseplatter
11	900 02 45 105	Vendeplatter (10 stk./pakke)
12	900 02 47 105	Torx-klmskrue
13	900 02 49 105	Specialskrue for dybdejustering
14	900 02 30 105	Førerskive med børster
25	000 65 53 251	Motorkabel 3 x 2,4mm ² 10m lang
25	000 65 53 252	Motorkabel 3 x 2,5mm ² 20m lang
27	000 91 20 031	Torx skruetrækker T30
28	000 91 30 151	Torx skruetrækker T15
29	000 95 11 171	Gaffelnøgle
30	000 95 21 103	Ringnøgle
31	000 93 11 061	Unbrackonøgle 6 mm
32	000 93 11 051	Unbrackonøgle 5 mm
33	000 93 11 041	Unbrackonøgle 4 mm
34	000 01 40 110	Støvposelukker
35	000 01 40 011	Gummiring for ledningsholder
36	000 01 10 011	Høreværn MUSIMUFF m radio
37	000 01 10 021	Høreværn POCKET med etui
38	000 01 65 010	DI-sikkerhedsstik
39	701 10 00 100	Slagklods
40	702 00 00 100	Parketjern 43cm med smalt anslag
41	703 00 00 100	Parketjern 55 cm med bredt anslag
42	000 01 20 010	Støvmaske P3
43	900 70 56 100	Holder for ledningsholder
44	100 20 26 100	Ledningsholder komplet

