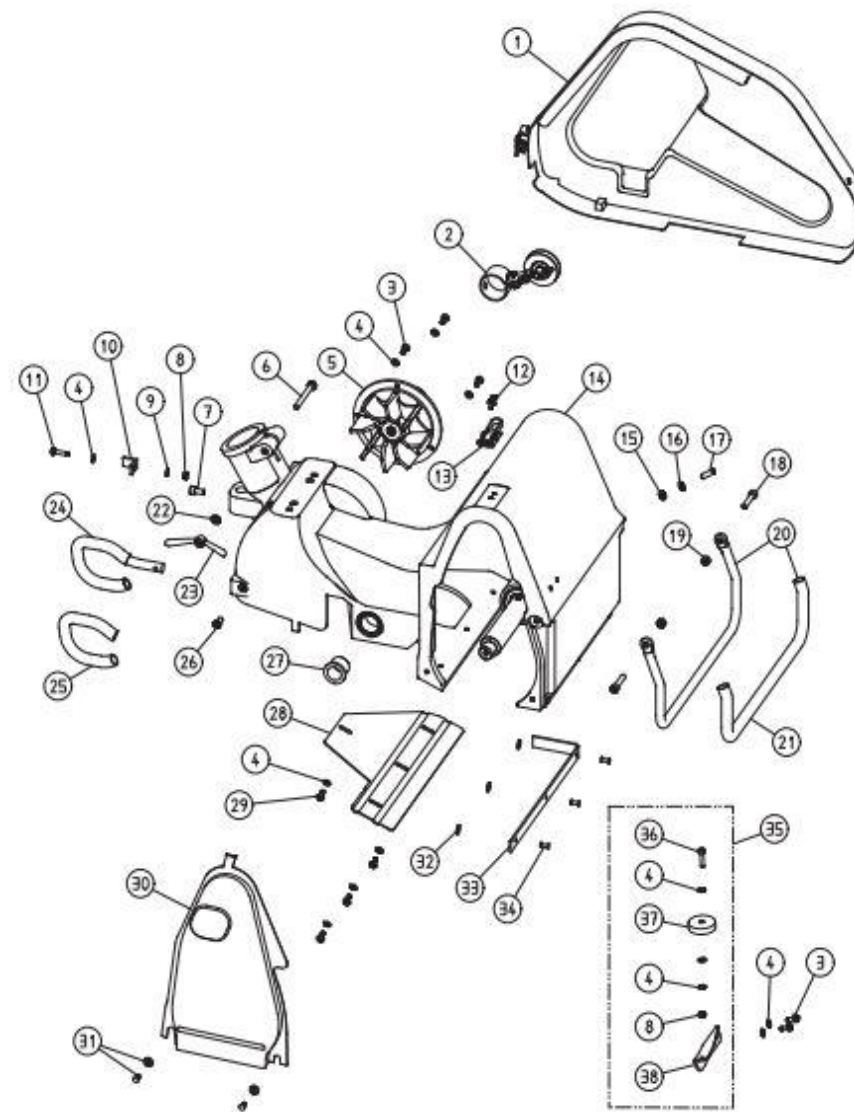
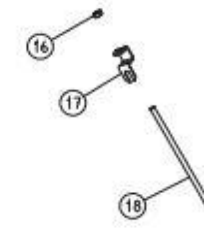
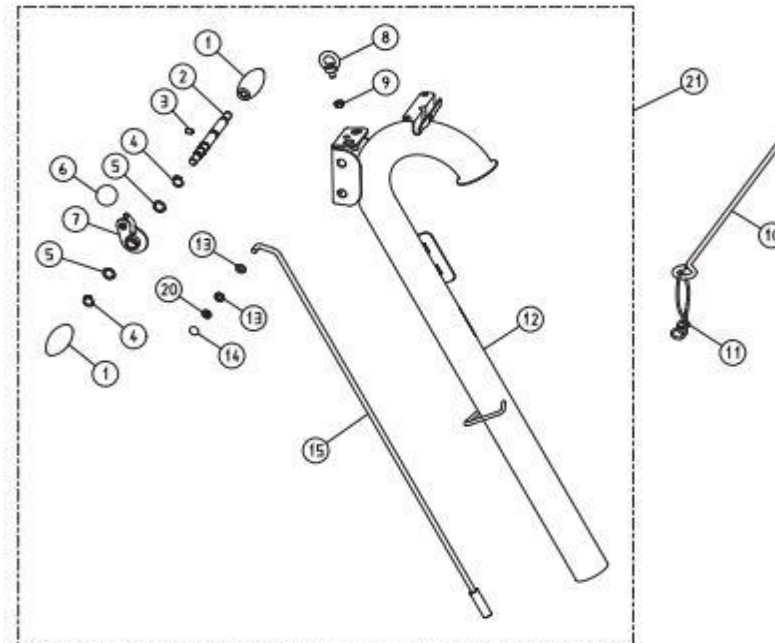


Pos.	Artikel nr.	Betegnelse
1	550 50 00 100	Remskjold komplet
2	100 58 00 200	Remspænder komplet
3	7500 1006 016	Skrue
4	0125 1006 000	Skive
5	550 10 00 200	Ventilatorindsats komplet
6	0931 1008 075	Skrue
7	0912 1008 016	Skrue
8	0934 1006 000	Møtrik
9	6797 1006 900	Skive
10	550 50 05 100	Vinkelbeslag
11	7500 1006 020	Skrue
12	7500 1005 012	Skrue
13	100 01 05 105	Lukkebeslag
14	550 01 00 100	Maskinhus
15	0439 1008 000	Møtrik
16	6797 1008 000	Skive
17	0913 0008 025	Pinolskrue
18	0912 1008 040	Skrue
19	0980 1008 000	Møtrik
20	550 00 55 100	Løftebøjle
21	550 00 56 100	PVC slange
22	0125 1008 000	Skive
23	000 20 45 083	Vingemøtrik
24	100 44 0 100	Transportbøjle
25	100 44 01 100	PVC slange
26	7984 1008 016	Skrue
27	000 43 10 252	Bøsning
28	550 14 01 100	Plade for sugekanal
29	7500 1006 012	Skrue
30	550 01 03 100	Sidedæksel
31	100 01 08 200	Styr for sidedæksel
32	9021 1005 000	Skive
33	550 01 02 100	Tætningsfilt
34	7337 0105 020	Popnitte
35	100 60 00 200	Væghjul med holder
36	0912 1006 025	Skrue
37	100 60 02 200	Væghjul
38	100 60 01 100	Holder for væghjul



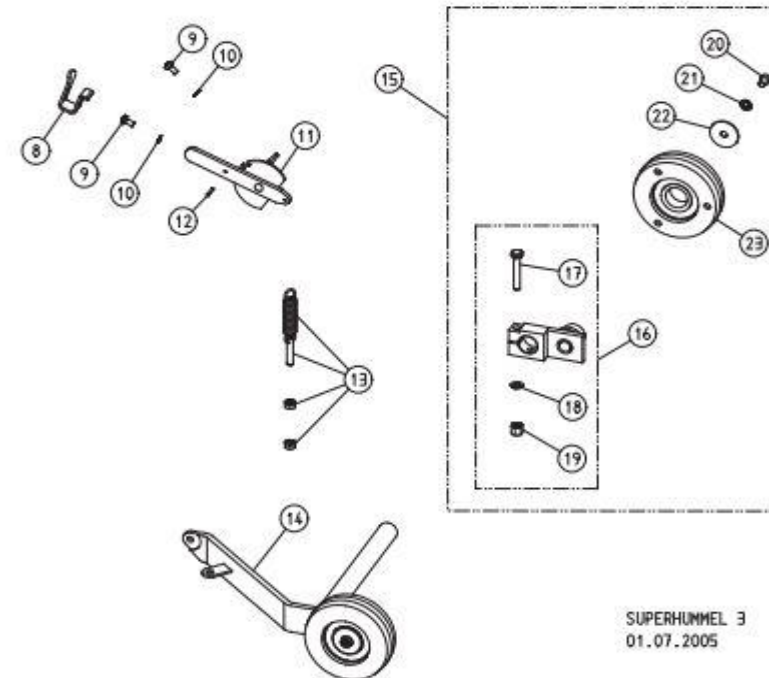
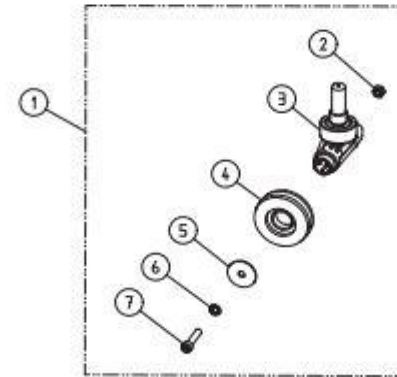
SUPERHUMMEL 1
01.04.2006

Pos.	Artikel nr.	Betegnelse
1	000 20 31 351	Håndgreb
2	100 20 17 200	Aksel for håndtag
3	0914 0008 012	Pinolskrue
4	0471 0015 000	Segerring
5	0988 0015 005	Afstandsskive
6	000 20 56 351	Kugle for valseløft
7	100 20 18 200	Håndtag for valseløft
8	0580 1008 000	Øjebolt
9	0980 1008 000	Møtrik
10	100 20 26 100	Ledningsholder komplet
11	00 000 41 002	Gummiring for ledningsholder
12	550 20 01 200	Sugerør
	50 20 00 200	Sugerør komplet
13	0125 1008 000	Skive
14	000 17 20 081	Låseskive
15	550 20 25 100	Stang for valseløft øverst
16	0934 1008 000	Møtrik
17	150 00 24 100	Patentlås
18	550 20 34 100	Stang for valseløft underst
19	100 00 80 105	Støvpose



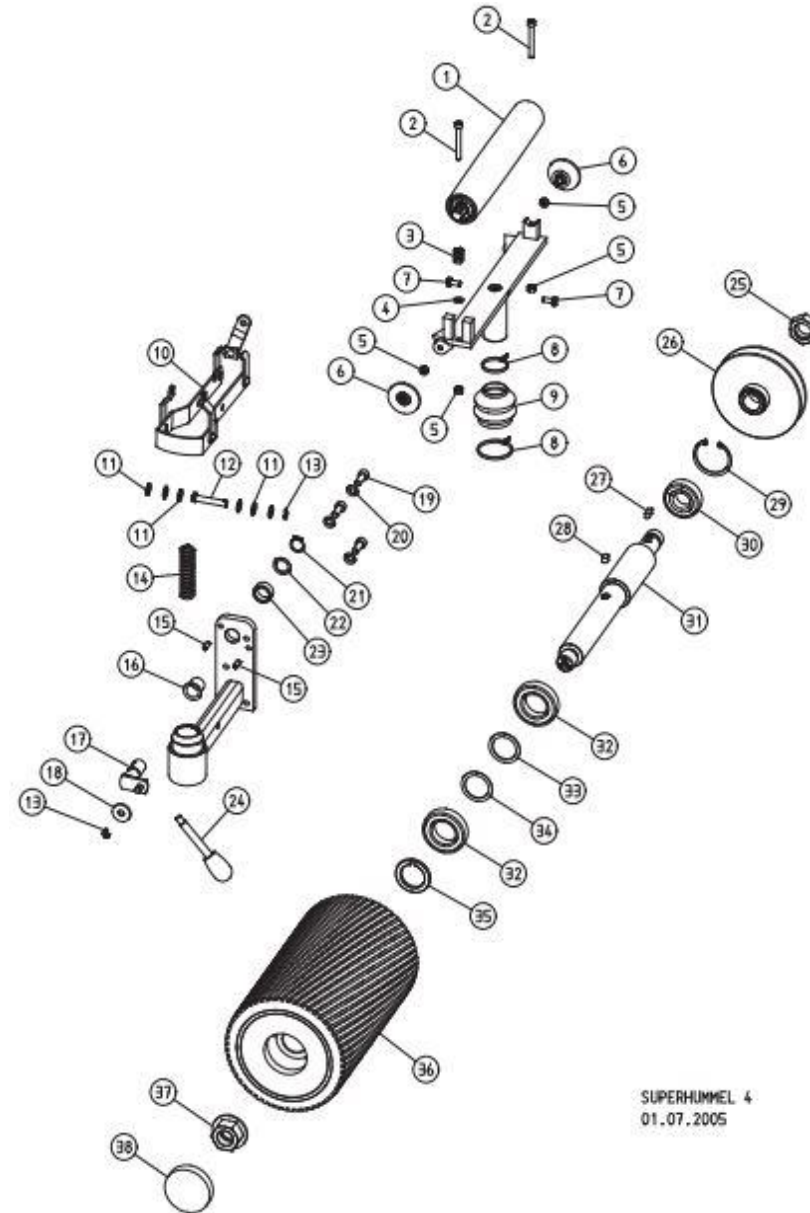
SUPERHUMMEL 2
01.08.2015

Pos.	Artikel nr.	Betegnelse
1	100 18 0 300	Baghjul komplet
2	0934 1008 000	Møtrik
3	100 18 18 30	Hjulholder
4	100 18 29 105	Hjul
5	000 10 10 085	Skive
6	6797 1008 000	Skive
7	0912 1008 040	Skrue
8	550 04 12 100	Viser for slibetryk
9	7500 1006 012	Skrue
10	6797 1006 900	Skive
11	550 04 08 100	Trykviser komplet
12	1481 0003 018	Pal for slibetryk
13	550 04 25 100	Trykfjeder
14	550 04 00 200	Hjularm med hjul
15	550 04 15 200	Hjulholder komplet med hjul
16	550 04 06 200	Hjulholder
17	0931 1008 050	Skrue
18	0125 1008 000	Skive
19	6330 1008 000	Møtrik
20	7984 1008 012	Skrue
21	6797 1008 000	Skive
22	000 10 10 085	Skive
23	100 05 29 100	Hjul (sidehjul)



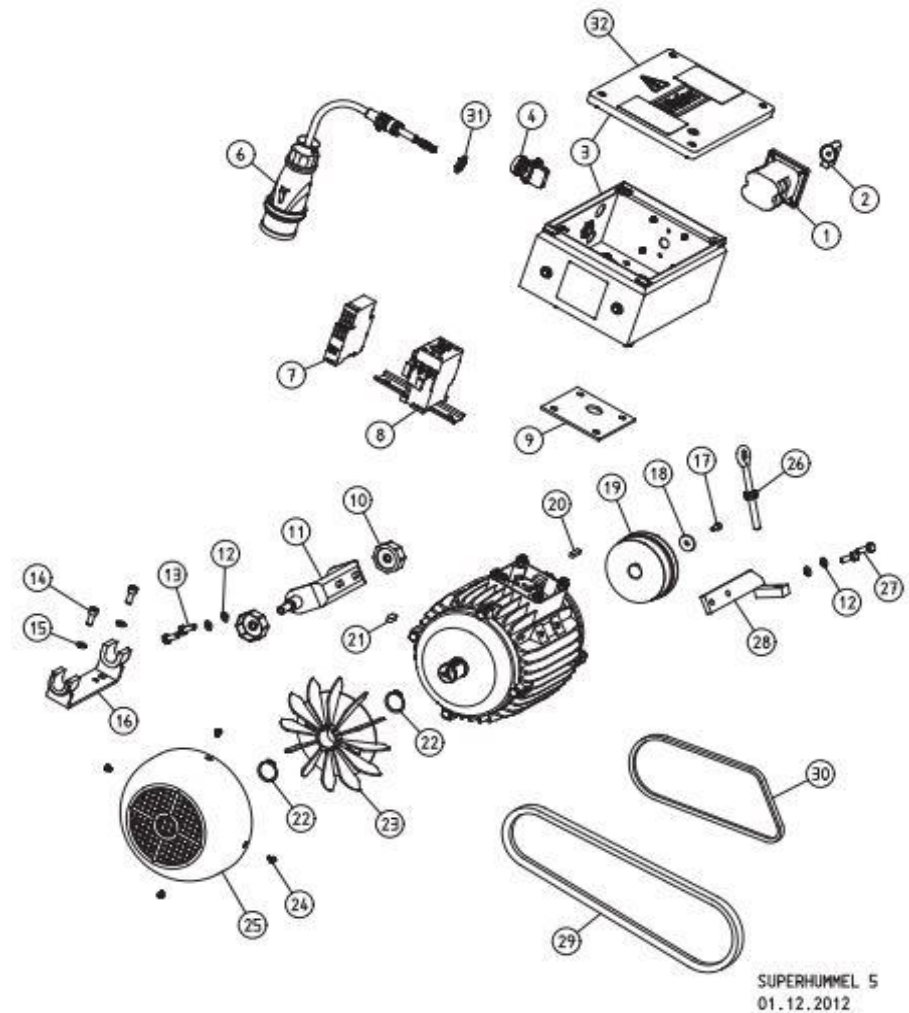
SUPERHUMMEL 3
01.07.2005

Pos.	Artikel nr.	Betegnelse
	550 43 00 200	Båndstyr komplet
1	550 43 12 105	Styrevalse
2	0912 1006 050	Skrue
3	000 31 13 021	Fjeder
4	0125 1006 000	Skive
5	0980 1006 000	Møtrik
6	100 45 01 105	Styrehjul
7	0933 1006 014	Skrue
8	000 61 10 363	Spændbånd
9	100 45 81 105	Gummimanchet
10	550 43 40 100	Udløserarme
11	0125 1008 000	Skive
12	550 43 36 105	Bolt for udløserarme
13	0094 1025 016	Split
14	000 31 19 091	Fjeder
15	1481 0006 014	Rørstift
16	100 45 24 105	Lejebøsning
17	550 43 18200	Eksentrik
18	000 10 10 081	Skive
19	0912 1008 020	Skrue
20	0125 1008 000	Skive
21	0471 0018 000	Segerring
22	0988 0018 005	Skive
23	550 43 80 105	Afstandsبøsning
24	000 20 32 104	Udløserhåndtag
25	100 02 05 100	Møtrik
26	100 36 00 100	Kjileremskive
27	6885 0606 018	Not
28	6885 0807 012	Not
29	0472 0052 000	Segerring
30	6205 0025 205	Kugleleje
31	550 02 01 100	Slibeaksel
32	6007 0035 202	Kugleleje
33	0988 0035 020	Skive
34	0988 0035 010	Skive
35	550 02 04 100	Afstandsring
36	550 40 00 100	Slibevalse 300 mm
37	550 02 06 100	Møtrik M24 L
38	550 40 05 100	Gummiskive

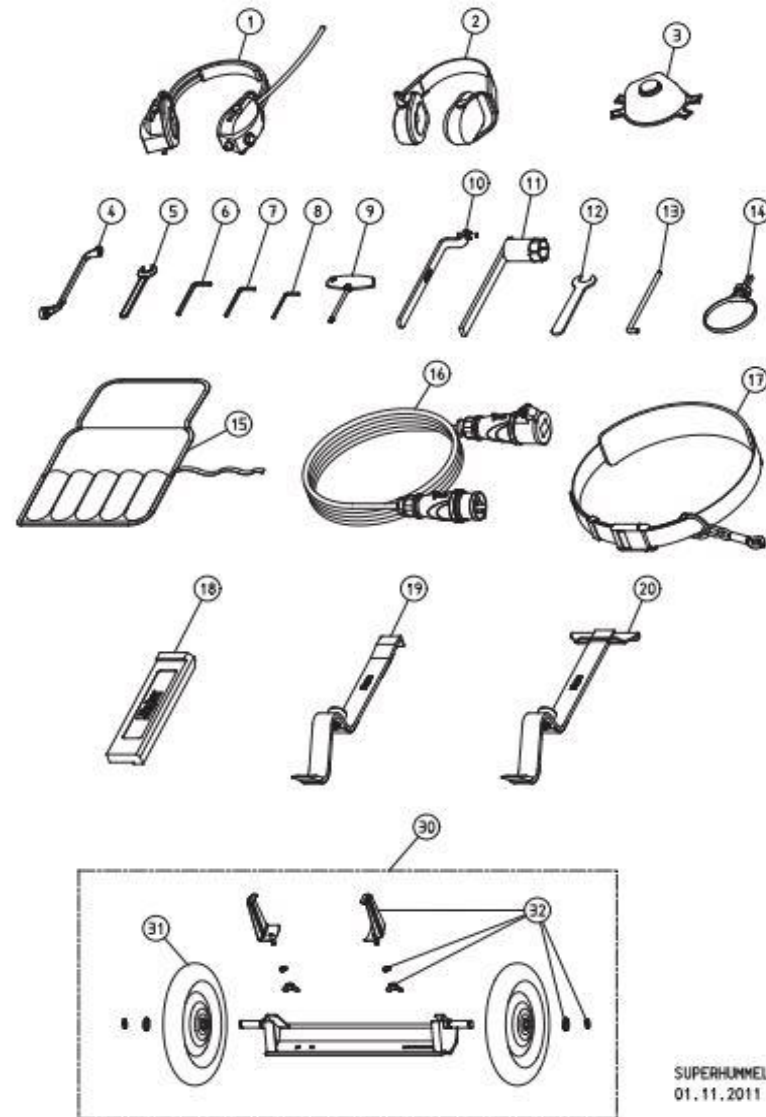


SUPERHUMMEL 4
01.07.2005

Pos.	Artikel nr.	Betegnelse
	555 65 00 100	Motor 400v 50 Hz
	560 65 00 100	Motor 230v 50-60 Hz
1	000 65 60401	Afbryder
2	000 65 62 211	Afbryderknap
3	102 65 40 200	Afbryderkasse
4	000 65 25 010	Kontrollys - rød
5	000 65 26 015	Glimlampe
6	105 65 75 100	Tilledning 5 x 1,5 efter 2008
	000 65 45 151	Tilledning 5 x 1,5 indtil 2007
7	000 65 20 220	Faserelæ (omdrejningsrelæ)
8	000 65 20 032	Startrelæ
9	100 65 14 105	Afbryderplade
10	100 65 30 100	Motormøtrik
11	555 65 25 100	Motorbeslag for motor
12	0127 1008 000	Fjederskive
13	0933 1008 020	Skrue
14	0912 1008 020	Skrue
15	0127 1008 000	Fjederskive
16	100 65 29 200	Motorbeslag for maskinhus
17	0912 1006 014	Skrue
18	000 10 10 061	Skive
19	100 65 06 100	Kileremskive for motor
20	6885 0606 025	Not
21	6885 0807 020	Not
22	0471 0030 000	Segerring
23	100 65 08 105	Ventilatorvinge
24	7500 1005 006	Skrue
25	100 65 09 100	Ventilator skærm
26	100 65 80 205	Remstrammer
27	0933 1008 022	Skrue
28	555 65 35 100	Beslag for remstrammer
29	000 71 26 095	Kilerem 17 x 950
30	000 71 24 063	Kilerem 10 x 630



Pos.	Artikel nr.	Betegnelse
1	000 01 10 011	Høreværn med radio
2	000 01 10 021	Høreværn "Pocket"
3	000 01 20 010	Støvmaske
4	000 95 21 103	Ringnøgle
5	000 95 11 171	Gaffelnøgle
6	000 93 11 061	Unbrakonøgle 6mm
7	000 93 11 061	Unbrakonøgle 5mm
8	000 93 11 051	Unbrakonøgle 4mm
9	000 91 40 301	Torx skruetrækker
10	000 93 11 101	Indstillingsværktøj for sidehjul
11	100 00 45 105	Nøgle for slibevalse
12	550 90 11 100	Gaffelnøgle
13	550 20 33 100	Stang for vasseløft kort
14	000 01 40 110	Poselukker
15	000 01 30 011	Værktøjstaske - tom
16	000 65 55 151	Forlængerledning 5 x 1,5mm 10m
	000 65 53 251	Forlængerledning 3 x 2,5mm 10m
17	000 01 50 010	Aflastningssele
18	100 00 55 100	Parketklods
19	702 10 00 100	Parketjern smal
20	703 00 00 200	Parketjern bred
21	000 01 65 020	Sikkerhedsstik
30	720 00 00 200	Transportvogn
31	720 05 00 205	Hjul for transportvogn
32	720 10 00 200	Tilbehør for transportvogn



SUPERHUMMEL 7
01.11.2011