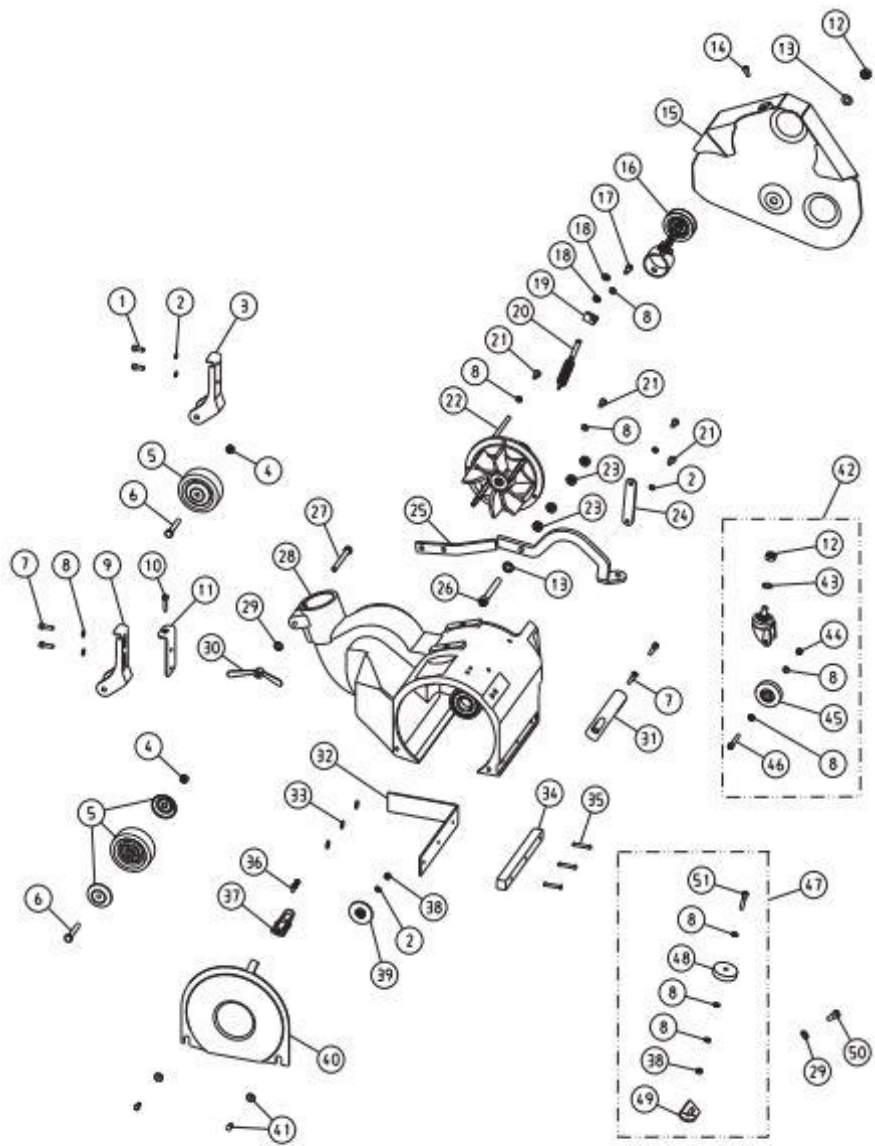
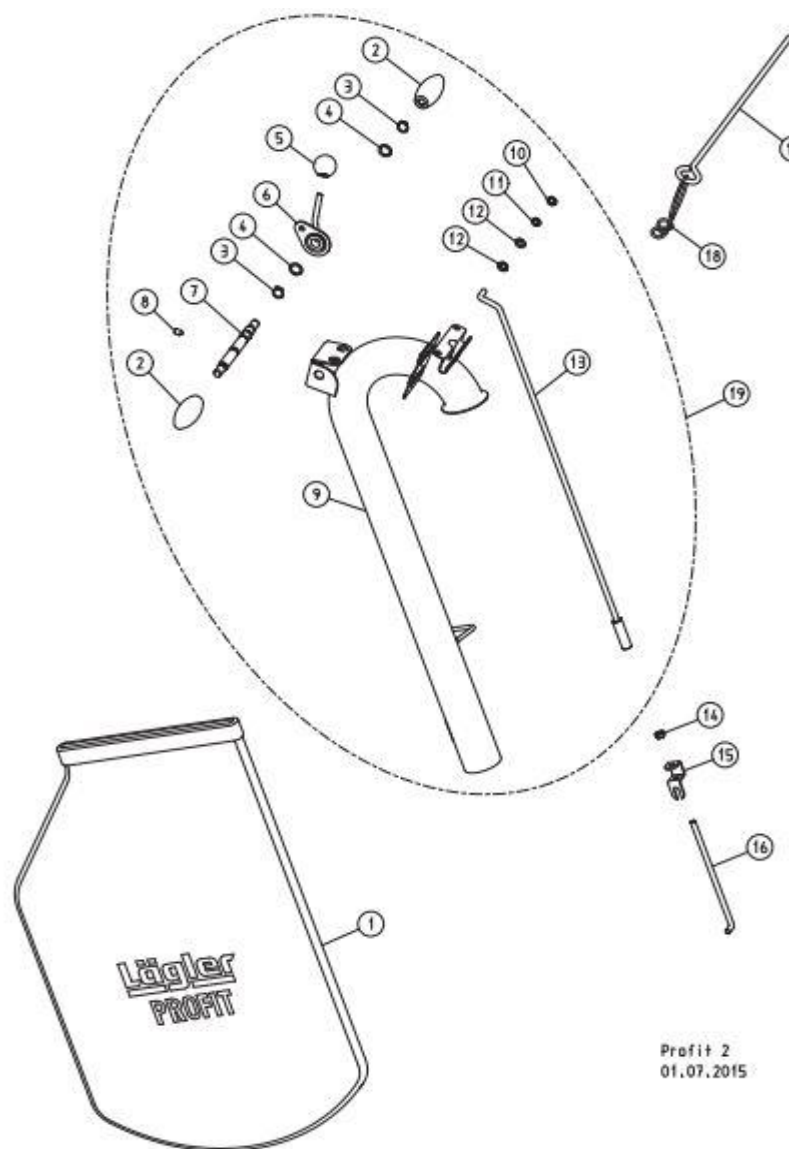


Pos.	Artikel nr.	Betegnelse
1	0912 1006 016	Skrue
2	6797 1006 900	Spændskive
3	150 05 01 200	Hjulholder - venstre
4	0980 1008 000	Møtrik
5	150 05 09 100	Baghjul
6	0931 1008 050	Skrue
7	0912 1006 020	Skrue
8	0125 1006 000	Spændskive
9	150 05 02 200	Hjulholder - højre
10	0912 1006 025	Skrue
11	150 05 03 100	Justeringsplade
12	0934 1010 000	Møtrik
13	0125 1010 000	Skive
14	0912 1006 012	Skrue
15	150 50 01 100	Remskjold
16	150 58 00 200	Remspænder komplet
17	7500 1006 020	Skrue
18	0439 1008 000	Møtrik
19	150 04 06 100	Vinkel for trykfjeder
20	150 04 25 100	Trykfjeder m. stilleskrue
21	7500 1006 016	Skrue
22	150 10 00 200	Ventilatorindsats
23	0439 1010 000	Møtrik
24	150 04 08 100	Stryreplade
25	150 04 00 100	Løftearm
26	0912 1010 080	Skrue
27	0931 1008 075	Skrue
28	150 01 00 100	Maskinhus
29	0125 1008 000	Skive
30	000 20 45 083	Vingemøtrik
31	000 20 10 121	Håndtag
32	150 01 02 100	Tætningsfilt
33	9021 1005 000	Skrue
34	150 01 01 100	Stødfilt
35	7337 1005 033	Popnitte
36	7500 1005 012	Skrue
37	100 01 05 105	Låsfor sideplade
38	0934 1006 000	Møtrik
39	100 45 01 105	Styrerulle
40	150 01 03 100	Sideplade
41	100 01 08 200	Styr for sideplade
42	150 06 00 300	Forhjul komplet
43	3797 1010 900	Skive
44	0980 1006 000	Møtrik
45	465 05 09 105	Hjul for
46	0912 1006 940	Skrue
47	150 60 00 100	Afstandshjul m. holder for væg
48	100 60 02 200	Afstandshjul
49	150 60 01 100	Holder for afstandshjul
50	0912 1008 016	Skrue



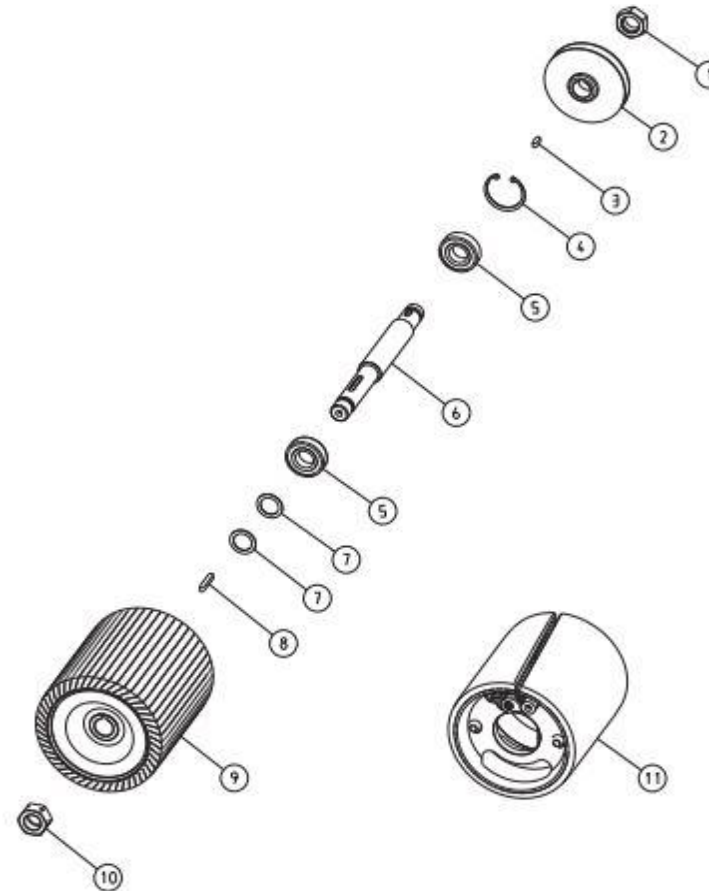
PROFIT 1
01.06.2010

Pos.	Artikel nr.	Betegnelse
1	150 00 80 105	Støvpose
2	000 20 31 351	Håndtag
3	0471 0015 000	Segerring
4	0988 0015 005	Skive
5	000 20 56 351	Kugle for valseløft
6	150 20 18 200	Håndtag for valseløft
7	100 20 17 200	Aksel for håndtag
8	0914 0008 012	Pinolskrue
9	150 20 01 200	Sugerør
19	150 20 00 200	Sugerør komplet
10	000 17 21 081	Låsekappe
11	000 17 20 081	Låseskive
12	0125 0118 000	Skive
13	150 20 25 100	Stang f. valseløft -øverst
14	0934 1008 000	Møtrik
15	150 20 24 100	Lås for valseløftstang nederst
16	150 20 33 100	Valseløftstang - underst
17	100 20 26 100	Ledning holder
18	00 000 41 002	Gummiring for ledningsholder



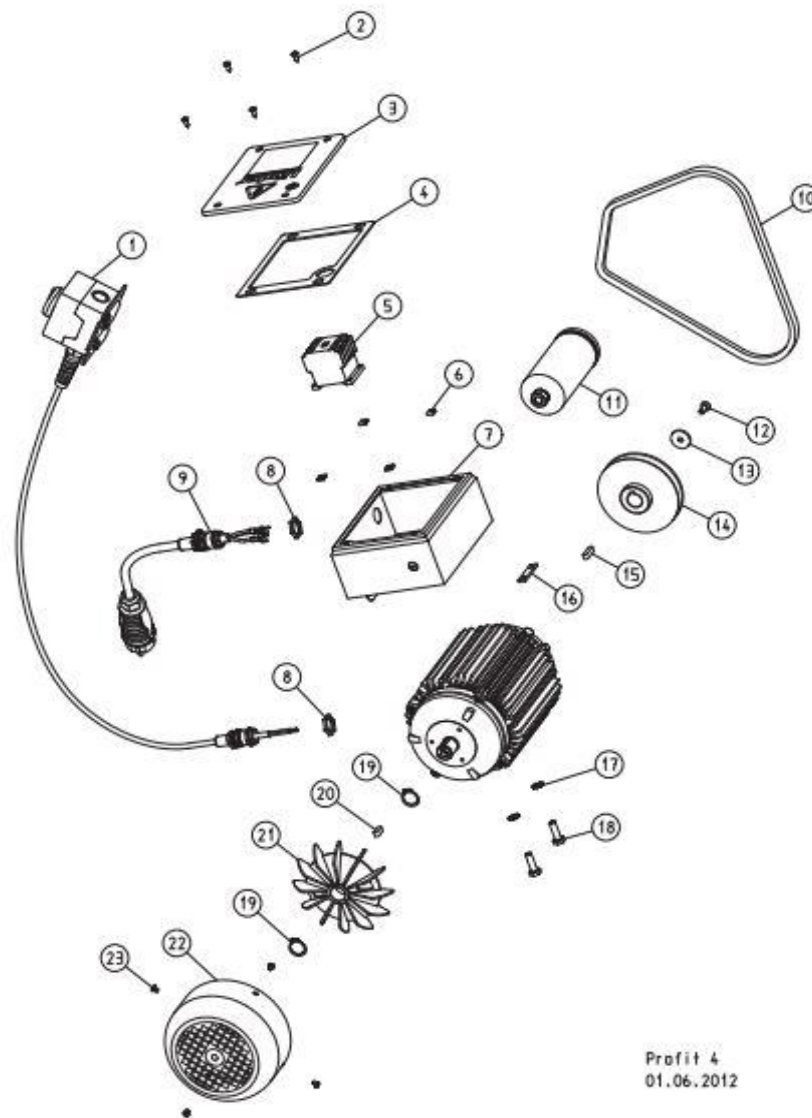
Profit 2
01.07.2015

Pos.	Artikel nr.	Betegnelse
1	100 02 05 100	Møtrik for remskive
2	150 36 00 100	Kileremskive f. slibeaksel
3	6885 0606 018	Not
4	0472 0052 000	Segerring
5	6205 0025 205	Kugleleje
6	150 02 01 100	Slibeaksel
7	0988 0025 010	Skive
8	6885 0606 040	Not
9	150 40 00 100	Centrifugalslibevalse 200 mm
10	100 02 06 100	Møtrik M24 L for. Slibevalse
11	200 40 00 100	Slibevalse m spænd.

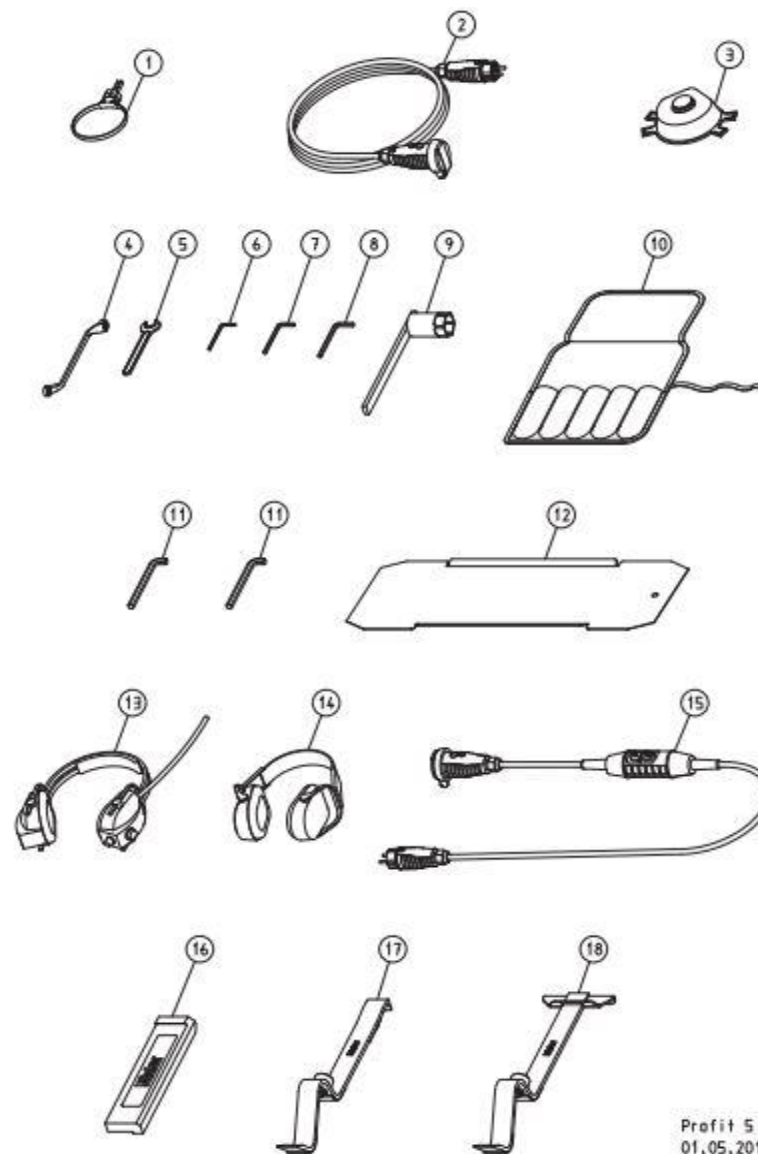


Profit 3
01.09.2008

Pos.	Artikel nr.	Betegnelse
	150 65 00 100	Motor 230v
1	150 65 60 200	Afbryder eft. 2008
	150 65 60 100	Afbryder før 2007
2	7983 1042 013	Skrue
3	150 65 47 100	Låg m tætning
4	465 65 48 105	Tætning for låg
5	000 65 20 012	Relæ
6	000 50 10 109	Pladeskrue
7	150 65 40 200	Afbryderkasse
8	000 68 60 207	Møtrik eft. 2008
	000 68 60 163	Møtrik før 2007
9	100 65 75 100	Tilledning eft. 2008
	000 65 43 251	Tilledning før 2007
10	000 71 52 083	Kilerem 13 x 830
11	000 65 10 041	Drifrkondensator
12	7500 1006 016	Skrue
13	000 10 10 061	Skive
14	150 65 06 100	Motorremskive
15	6885 0606 025	Not
16	150 65 31 100	Beslag for sidedæksel
17	6797 1008 900	Skive
18	900 02 49 105	Specialskrue
19	0471 0020 000	Segerring
20	6885 0606 018	Not
21	900 65 08 100	Ventilatorvinge
22	150 65 09 100	Kappe for ventilatorvinge
23	7985 1004 805	Skrue



Pos.	Artikel nr.	Betegnelse
1	000 01 40 110	Poselukker
2	000 65 53 251	Forlængerledning 3 x 2,50 - 10 m
	000 65 53 252	Forlængerledning 3 x 2,50 - 20 m
3	000 01 20 010	Støvmaske
4	000 95 21 103	Ringnøgle
5	000 95 11 171	Gaffelnøgle
6	000 93 11 041	Unbrakonøgle 4mm
7	000 93 11 051	Unbrakonøgle 5mm
8	000 93 11 061	Unbrakonøgle 6mm
9	100 00 45 105	Nøgle for slibevalse
10	000 01 30 011	Værktøjstaske - tom
	200 98 00 100	Værktøjstaske - komplet
11	000 93 11 101	Unbrakonøgle 10mm
12	200 00 40 105	Papirskabelon 200mm
13	000 01 10 011	Høreværn med radio
14	000 01 10 021	Høreværn "Pocket"
15	000 01 65 020	Sikkerhedsstik
16	701 10 00 100	Parketklods
17	702 00 00 20	Parketjern smal
18	703 00 00 200	Parketjern bred



Profit 5
01.05.2015