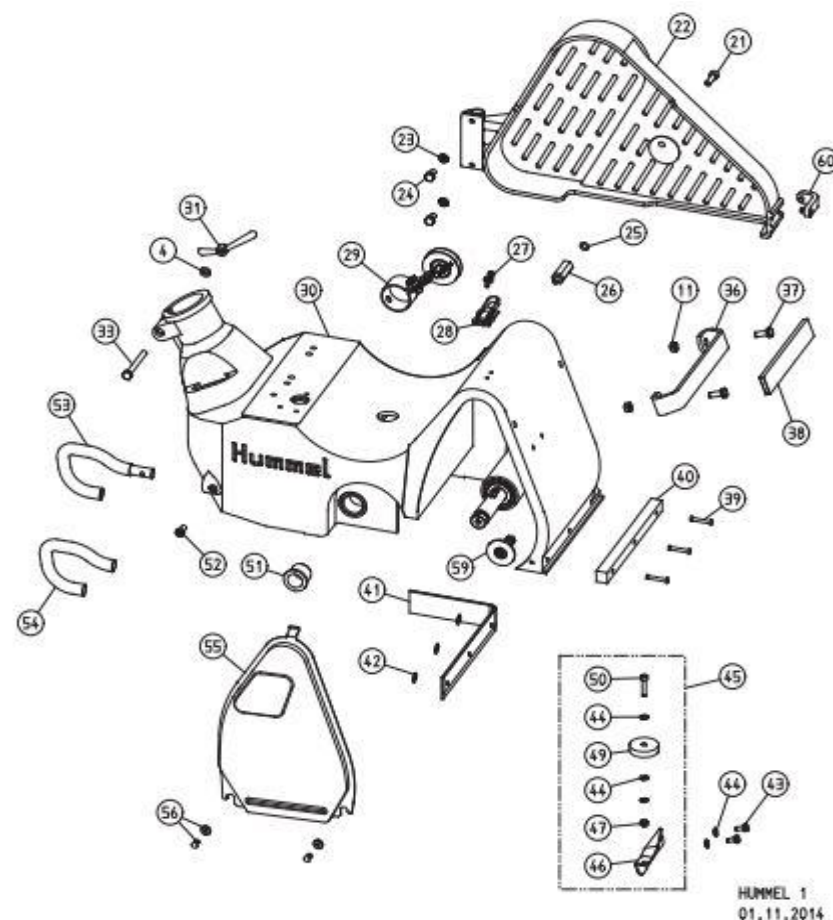
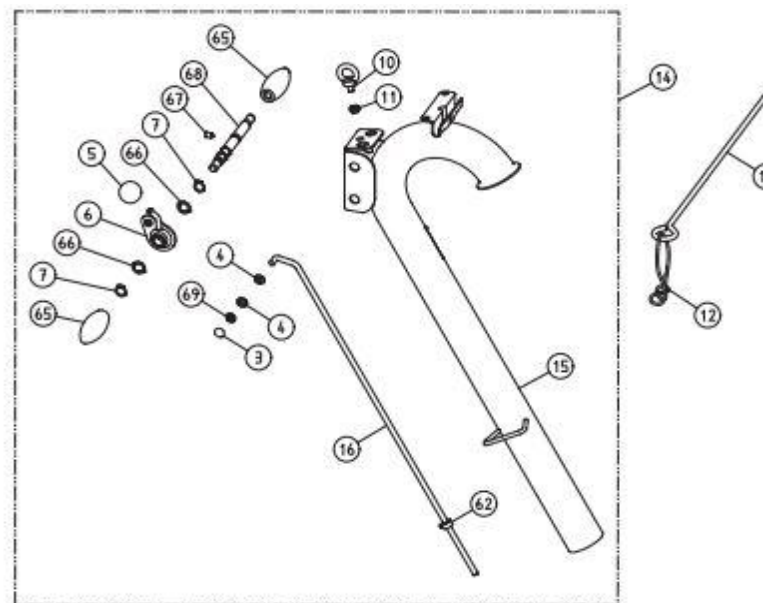


Pos.	Artikel nr.	Betegnelse
4	0125 1008 000	Skive
11	0980 1008 000	Kontramøtrik øverst
21	0912 1008 025	Unbrackoskrue M8 x 25
22	100 50 00 100	Remskjold
23	6797 1008 000	Spændskive
24	0933 0008 016	Bolt M8 x 25
25	000 01 40 001	Låserring - O.ring
26	100 50 04 105	Afstandsstykke
27	7981 1048 013	Skrue for låsebeslag
28	100 01 05 105	Låsebeslag
29	100 58 00 200	Remspænder komplet
30	100 01 00 100	Maskinhus
31	000 20 45 083	Vingemøtrik
33	0931 0008 075	Bolt for sugerør M8 x 70
36	100 33 01 100	Håndtag
37	0933 0008 022	Bolt for håndtag M8 x 22
38	100 33 02 100	Håndliste
39	7337 1005 033	Popnitte
40	100 01 01 100	Stødfilt
41	100 01 02 100	Tætningsfilt
42	9021 1005 000	Skive
43	0933 1006 014	Skrue f. afstandsholder
44	0125 1006 000	Skive for afstandsholder
45	100 60 00 100	Vægrulle med holder
46	100 60 01 100	Holder for vægrulle
47	0934 1006 000	Møtrik M6
49	100 60 02 200	Væghjul
50	0912 1006 025	Unbrackoskrue M6 x 20
51	000 43 10 252	Bøsning
52	7984 1008 016	Unbrackoskrue M8 x 16
53	100 44 00 100	Bøjle for transport
54	100 44 01 100	PVC-slange
55	100 01 03 100	Sideskjold
56	100 01 06 200	Styr for sideskjold
58	7337 0004 816	Popnitte
59	100 01 30 100	Styrehjul

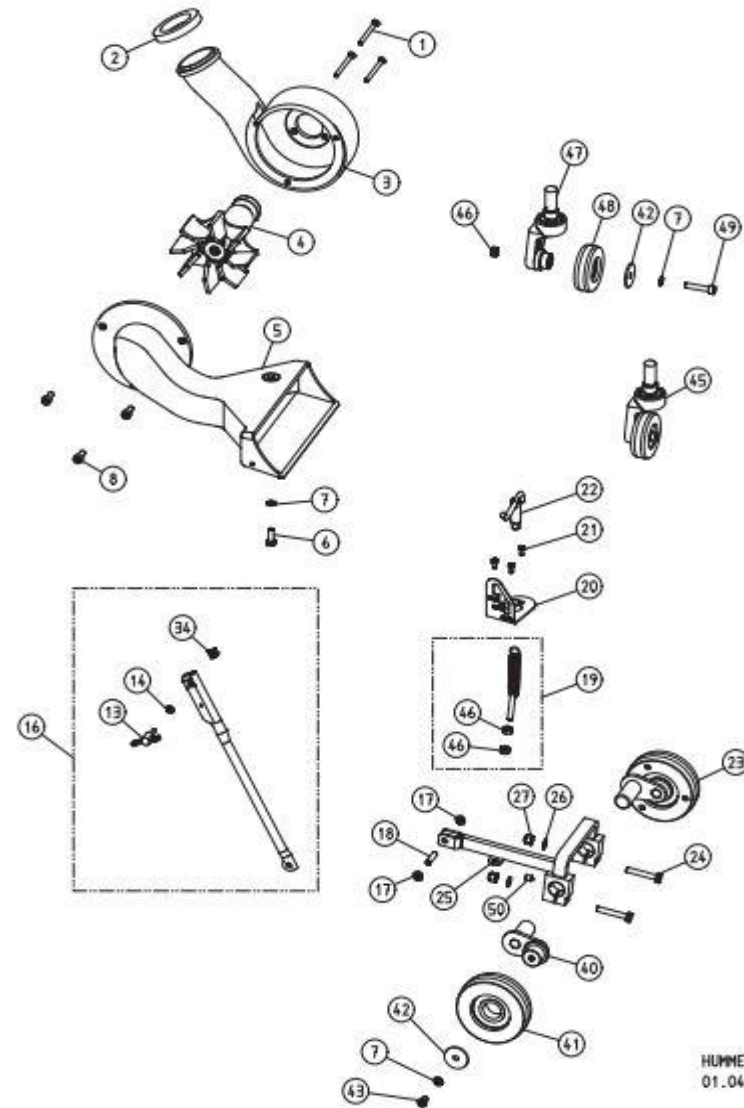


Pos.	Artikel nr.	Betegnelse
1	100 00 80 105	Støvpose
3	000 17 21 081	Låseprop
4	0125 1008 000	Skive
5	000 20 56 351	Kugle for vasseløft
6	100 20 18 200	Håndtag for vasseløft
7	0471 0015 000	Segerring
10	0580 1008 000	Øjebolt
11	0980 1008 000	Møtrik
12	00 000 41 002	Gummiring for ledningsholder
13	100 20 26 100	Ledningsholder komplet
14	100 20 00 200	Sugerør komplet
	100 21 00 200	Sugerør - lang -komplet 88,5 cm
15	100 20 01 200	Sugerør
16	100 04 09 100	Stang for vasseløft - øverste
20	100 20 90 200	Stang for vasseløft - øverste - venstrehånd
62	100 20 23 100	Afstandsring
65	000 20 31 351	Håndgreb
66	0988 0015 005	Afstandsskive
67	0914 0008 012	Pinolskrue
68	100 20 17 200	Aksel for håndtag
69	000 17 20 081	Låseskive



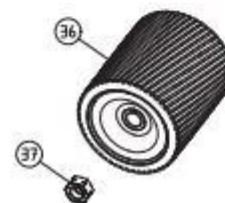
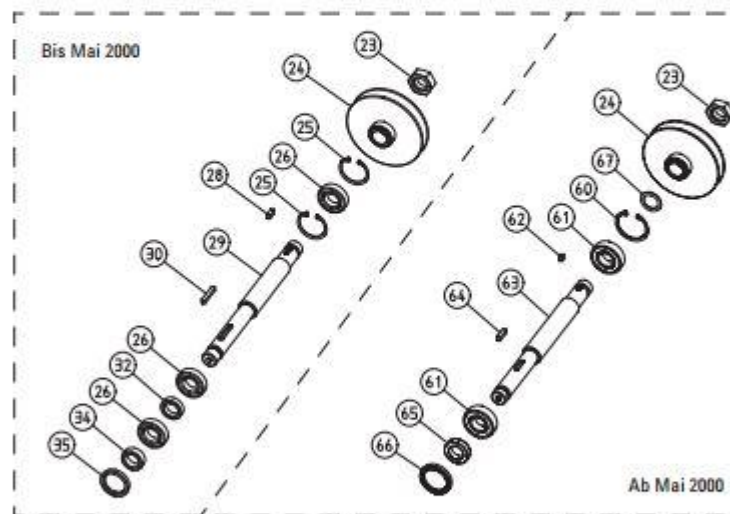
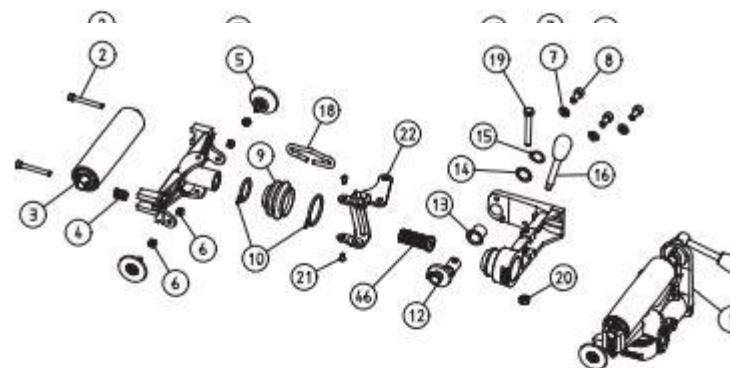
HUMMEL 2
01.02.2015

Pos.	Artikel nr.	Betegnelse
1	0965 1006 870	Skrue f. ventilatorindsats
2	100 08 01 200	Tætningsring
3	100 08 00 100	Ventilatorhus
4	100 10 00 200	Ventilatorindsats kompl.
5	100 14 00 100	Sugekanal
6	0933 1008 022	Skrue
7	6797 1008 000	Skive
8	0912 1008 018	Skrue
13	000 20 46 062	Vingskrue
14	0125 1006 000	Skive
16	100 04 09 100	Stang for valseløft - underdel
17	000 17 20 081	Låsekappe
18	100 04 01 200	Bolt f. valseløftstaqng kompl.
19	100 04 25 100	Trykfjeder komplet
20	100 04 06 200	Beslag for trykregullering
21	7500 1005 012	Skrue
22	100 04 02 100	Håndtag for slibetryk
23	100 05 00 200	Hjul kompl. m.aksel - Sidehjul
24	0931 1008 050	Skrue
25	100 04 00 100	Vippebeslag
26	0125 1008 000	Skive
27	6330 1008 000	Møtrik
34	000 50 12 061	Møtrik
40	100 05 04 200	Hjulaksel
41	100 05 29 100	Hjul - sidehjul m kugleleje
42	000 10 10 085	Skive
43	7984 1008 012	Skrue
45	100 18 00 300	Baghjul komplet
46	934 1008 000	Møtrik
47	100 18 18 300	Hjulholder for baghjul
48	100 18 29 105	Baghjul
49	0912 1008 040	Skrue



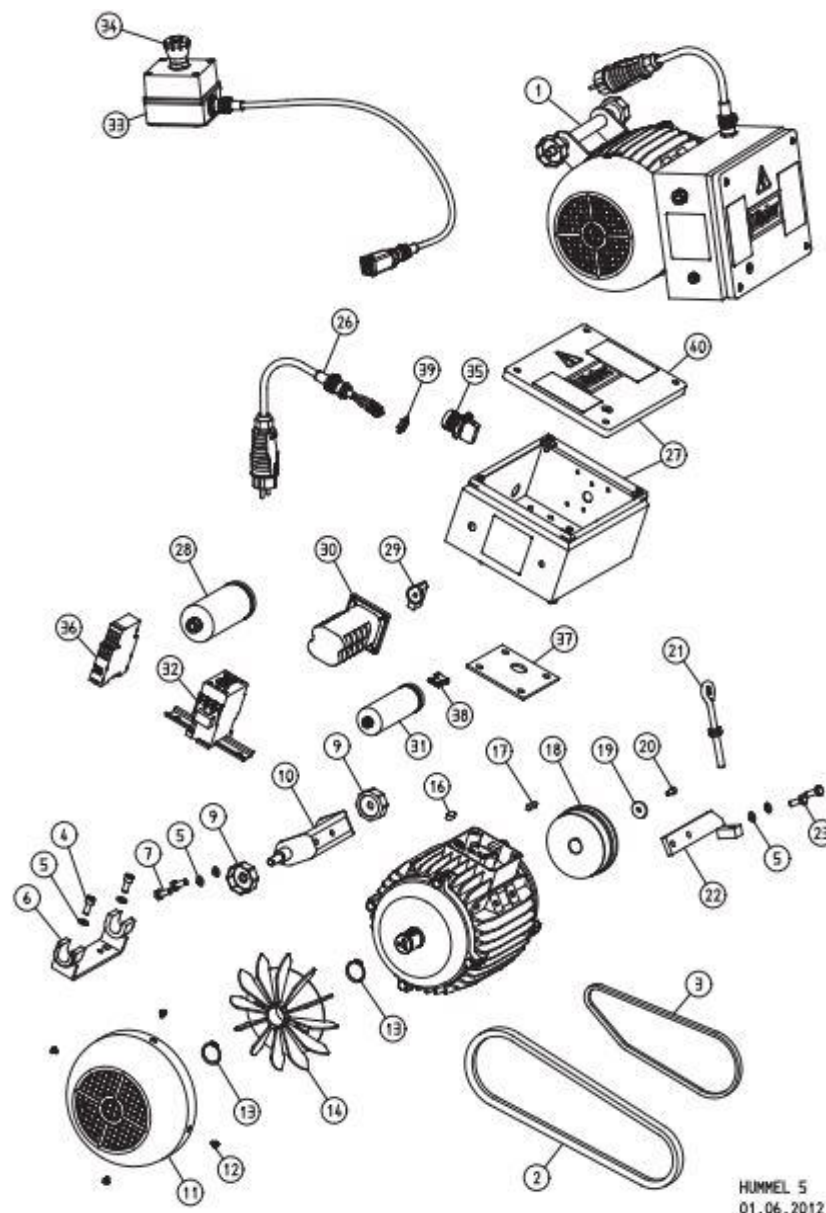
HUMMEL 3
01.04.2012

Pos.	Artikel nr.	Betegnelse
1	100 45 00 100	Båndstyr komplet
2	0912 1006 050	Skrue
3	100 45 12 105	Styrevalse
4	000 31 13 021	Trykfjeder f. styrevalse
5	100 45 01 105	Styrehjul
6	0980 1006 000	Møtrik
7	0125 1008 000	Skive
8	0912 1008 018	Skrue
9	100 45 81 105	Gummibælg
10	000 61 10 363	kabelbinder
12	100 45 20 100	Eksentrik
13	100 45 24 105	Bøsning
14	0988 0018 005	Skive
15	0471 0018 000	Segerring
16	000 20 32 104	Udløserhåndtag
18	100 45 17 100	Udløserbøjle
19	0931 1008 060	Skrue
20	0980 1008 000	Møtrik
21	100 45 61 205	Skrue
22	100 45 37 100	Udløserarm
23	100 02 05 100	Møtrik for remskive M 24
24	100 36 00 100	Kileremskive for slibeaksel
25	0472 0047 000	Segerring
26	5005 0025 205	Kugleleje
28	6885 0606 018	Not
29	100 02 01 100	Slibeaksel
30	6885 0606 040	Not
32	100 02 04 105	Afstandsبøsning
34	100 02 03 105	Mellemring
35	000 11 35 102	Gagoring
36	120 40 00 100	Slibevalse - mellem
	120 41 00 100	Slibevalse - hård
37	100 02 06 100	Mørik M 24L for slibevalse
46	100 45 45 100	Trykfjeder med trykskive
60	0472 0052 000	Segerring
61	6205 0025 205	Kugleleje
62	6885 0606 010	Not
63	100 02 01 200	Slibeaksel
64	6885 0606 025	Not
65	100 02 03 200	Afstandsring
66	000 11 40 102	Gagoring

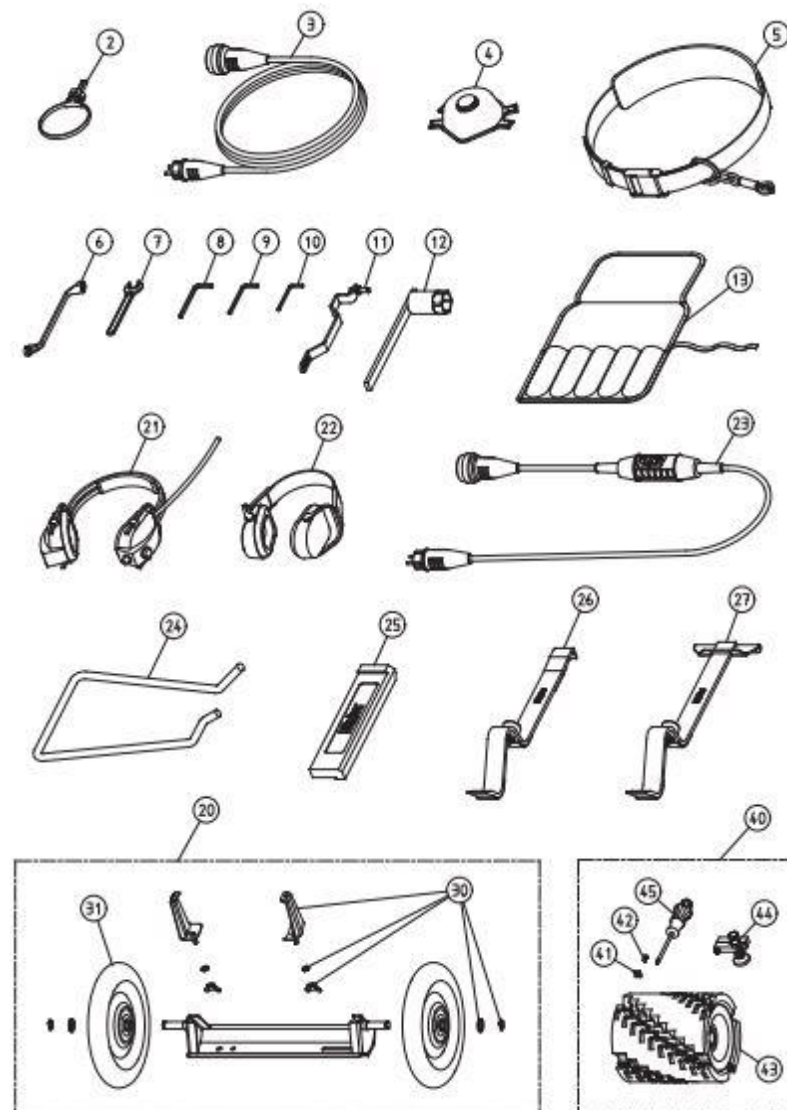


HUMMEL 4
01.06.2013

Pos.	Artikel nr.	Betegnelse
1	100 65 00 100	Motor 230v
	105 65 00 100	Motor 400v
2	000 70 17 092	Kilerem
3	000 70 10 067	Kilerem
4	0912 1008 000	Skrue
5	0127 1008 000	Fjederskive
6	100 65 29 200	Motorbeslag- maskinhus
7	0933 1008 020	Skrue M8 x 20
9	100 65 30 100	Motormøtrik
10	100 65 25 100	Motorbeslag- motor
11	100 65 09 100	Ventilatorkappe
12	7500 1005 006	Skrue
13	0471 0030 000	Segerring
14	100 65 08 105	Ventilatorvinge
16	6885 0807 020	Not 8 x 7 x 20
17	6885 0606 025	Not 6 x 6 x 25
18	100 65 06 100	Motorremskive
19	000 10 10 061	Skive
20	0912 1006 014	Skrue
21	100 65 35 100	Remspænderskrue
22	100 65 35 100	Remspænderbeslag
23	0933 1008 022	Skrue
26	100 65 75 100	Tilledning 230v
	000 65 45 151	Tilledning 400v
27	100 65 40 200	Afbryderkasse 230v
	102 65 40 200	Afbryderkassen 400v
28	000 65 10 041	Driftkondensator
29	000 65 62 211	Afbryderknap
30	000 65 60 253	Afbryder 230v
	000 65 60 401	Afbryder 400v
31	000 65 10 061	Startkondensator
32	000 65 20 035	Relæ m skinne 230v
	000 65 20 032	Relæ 400v
33	102 65 60 100	Nødafbryder
34	000 65 62 221	Rød knap-nødafb.
35	000 65 25 020	Kontrollys 400v
36	000 65 20 220	Paserelæ (omd.retn.)
37	100 65 14 105	Afbryderplade



Pos.	Artikel nr.	Betegnelse
2	000 01 40 110	Poselukker
3	000 65 53 251	Forlængerledning 3 x 2,50 - 10 m
	000 65 53 252	Forlængerledning 3 x 2,50 - 20 m
	000 65 55 151	Forlængerledning 5 x 1,50 - 10m til 400v
4	000 01 20 010	Støvmaske
5	000 01 50 010	Aflastningssele
6	000 95 21 103	Ringnøgle
7	000 95 11 171	Gaffelnøgle
8	000 93 11 061	Unbrakonøgle 6mm
9	000 93 11 051	Unbrakonøgle 5mm
10	000 93 11 101	Unbrakonøgle 4mm
11	100 00 50 100	Indstillingsværktøj for sidehjul
12	100 00 45 105	Nøgle for slibevalse
13	000 01 30 011	Værktøjstaske - tom
	200 98 00 100	Værktøjstaske - komplet
20	720 00 00 200	Transportvogn
21	000 01 10 011	Høreværn med radio
22	000 01 10 021	Høreværn "Pocket"
23	000 01 65 020	Sikkerhedsstik
24	100 00 55 100	Løftebøjle
25	701 10 00 100	Parketklods
26	702 00 00 20	Parketjern smal
27	703 00 00 200	Parketjern bred
30	720 10 00 200	Tilbehør for transportvogn
31	720 05 00 205	Hjul for transportvogn
40	000 10 42 240	Høvlæevalse komplet
41	900 02 45 105	Høvlplatter
42	900 02 47 105	Torx skrue for platter
43	000 10 42 241	Fræsevalse m platter
44	000 10 42 243	Dybdestop komplet
45	000 91 30 151	Torx skruetrækker



HUMMEL 6
01.01.2008